



Slim 120 SH

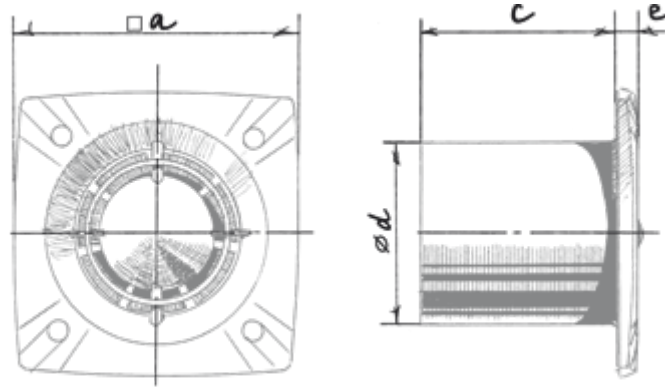
Ventiladores para la ventilación por extracción

- Nivel de presión sonora LpA a 3 m: 35
- Material de la carcasa: Plástico
- Protección antirretorno del aire: Compuerta antirretorno
- Interruptor de cordón
- Temporizador: Temporizador de apagado

	Unidad de medida	Slim 120 SH
Dimensiones del conducto de aire conectado	mm	120
Tensión mínima de alimentación	V	220
Tensión máxima de alimentación	V	240
Frecuencia de suministro de energía	Hz	50
Potencia nominal	W	17
Corriente máxima	A	0.1
Caudal máximo de aire	m ³ /h	184
Nivel de presión sonora LpA a 3 m	dB(A)	35
Temperatura mínima del aire ambiente	°C	1
Temperatura máxima del aire ambiente	°C	40
Grado de protección IP	-	IP24
Material de rodete	-	Plástico
Article	-	8071843

Dimensiones

a	c	Ø d	e
176	94	117	13



Ecodesign

Trademark	Blauberg					
Model	Slim 120 SH					
Specific energy consumption (SEC) (kWh/(m ² /a))	Cold		Average		Warm	
	-53.5	A+	-26.4	B	-10.9	E
Tipo de unidad de ventilación	Unidireccional					
Tipo de accionamiento instalado	De una velocidad					
Tipo de sistema de recuperación de calor	Ninguno					
Rango de caudal máximo (m ³ /h)	184					
Potencia eléctrica de entrada (W)	17					
Caudal nominal de referencia (m ³ /s)	0.036					
Potencia específica absorbida (SPI) en el punto de referencia (W/(m ³ /h))	0.092					
Tipología de control	Control local					
Rangos máximos de fuga externa (%)	2.7					
Tipología declarada	RVU UVU					
Nivel de potencia acústica (dB(A))	55					
The annual electricity consumption (AEC) (kWh/a)	Cold	Average		Warm		
	75	75		75		
The annual heating saved (AHS) (kWh/a)	Cold	Average		Warm		
	5536	2830		1280		