



Slim 100 SH

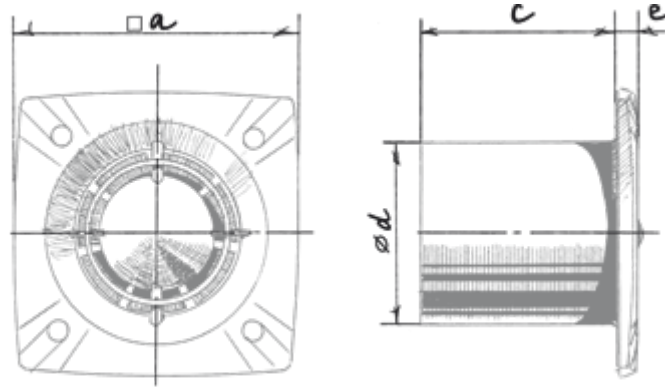
Ventiladores para la ventilación por extracción

- Nivel de presión sonora LpA a 3 m: 33
- Material de la carcasa: Plástico
- Protección antirretorno del aire: Compuerta antirretorno
- Interruptor de cordón
- Temporizador: Temporizador de apagado

	Unidad de medida	Slim 100 SH
Dimensiones del conducto de aire conectado	mm	100
Tensión mínima de alimentación	V	220
Tensión máxima de alimentación	V	240
Frecuencia de suministro de energía	Hz	50
Potencia nominal	W	14
Corriente máxima	A	0.085
Caudal máximo de aire	m ³ /h	105
Nivel de presión sonora LpA a 3 m	dB(A)	33
Temperatura mínima del aire ambiente	°C	1
Temperatura máxima del aire ambiente	°C	40
Grado de protección IP	-	IP24
Material de rodete	-	Plástico
Article	-	8010996

Dimensiones

a	c	Ø d	e
150	87	100	13



Ecodesign

Trademark	Blauberg					
Model	Slim 100 SH					
Specific energy consumption (SEC) (kWh/(m ² /a))	Cold		Average		Warm	
	-52.6	A+	-25.6	C	-10.1	E
Tipo de unidad de ventilación	Unidireccional					
Tipo de accionamiento instalado	De una velocidad					
Tipo de sistema de recuperación de calor	Ninguno					
Rango de caudal máximo (m ³ /h)	105					
Potencia eléctrica de entrada (W)	14					
Caudal nominal de referencia (m ³ /s)	0.02					
Potencia específica absorbida (SPI) en el punto de referencia (W/(m ³ /h))	0.133					
Tipología de control	Control local					
Rangos máximos de fuga externa (%)	2.7					
Tipología declarada	RVU UVU					
Nivel de potencia acústica (dB(A))	53					
The annual electricity consumption (AEC) (kWh/a)	Cold	Average		Warm		
	109	109		109		
The annual heating saved (AHS) (kWh/a)	Cold	Average		Warm		
	5536	2830		1280		