

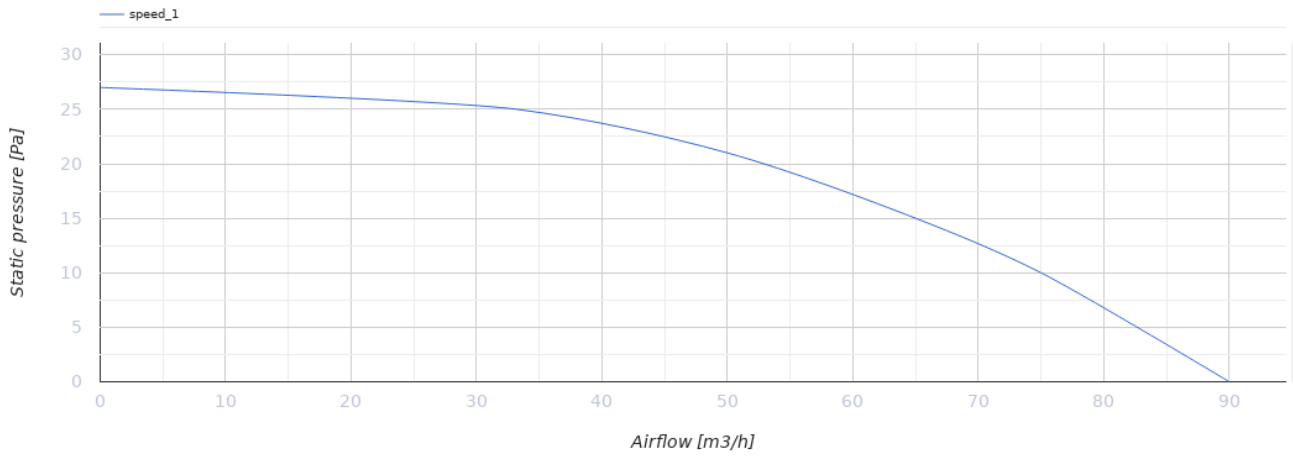


Sileo Design 100

Ventiladores extractores silenciosos de alto caudal de aire

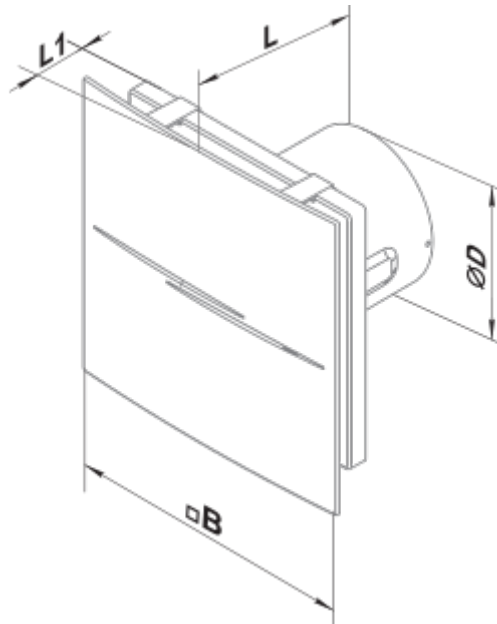
- Nivel de presión sonora LpA a 3 m: 26
- Tipo de rodete: Mixto
- Material de la carcasa: Plástico
- Protección antirretorno del aire: Compuerta antirretorno

| | Unidad de medida | Sileo Design 100 |
|--|-------------------|------------------|
| Dimensiones del conducto de aire conectado | mm | 100 |
| Cantidad de fases | - | 1 |
| Tensión mínima de alimentación | V | 220 |
| Tensión máxima de alimentación | V | 240 |
| Frecuencia de suministro de energía | Hz | 50 |
| Potencia nominal | W | 7.5 |
| Corriente máxima | A | 0.05 |
| Caudal máximo de aire | m ³ /h | 90 |
| Velocidad de rotación a 50 Hz | - | 2165 |
| Nivel de presión sonora LpA a 3 m | dB(A) | 26 |
| Peso | kg | 0.66 |
| Temperatura mínima del aire ambiente | °C | 1 |
| Temperatura máxima del aire ambiente | °C | 40 |
| Grado de protección IP | - | IP45 |
| Material de rodete | - | Plástico |
| Article | - | 8029639 |



Dimensiones

| ∅ D | B | L | L1 |
|-----|-----|-----|----|
| 99 | 200 | 130 | 49 |



Ecodesign

| | | | | | | |
|---|------------------|---------|---------|------|------|---|
| Trademark | Blauberg | | | | | |
| Model | Sileo Design 100 | | | | | |
| Specific energy consumption (SEC) (kWh/(m ² /a)) | Cold | | Average | | Warm | |
| | -30.9 | B | -14.5 | E | -5.1 | F |
| Tipo de unidad de ventilación | Unidireccional | | | | | |
| Tipo de accionamiento instalado | De una velocidad | | | | | |
| Tipo de sistema de recuperación de calor | Ninguno | | | | | |
| Rango de caudal máximo (m ³ /h) | 90 | | | | | |
| Potencia eléctrica de entrada (W) | 7.5 | | | | | |
| Caudal nominal de referencia (m ³ /s) | 0.018 | | | | | |
| Potencia específica absorbida (SPI) en el punto de referencia (W/(m ³ /h)) | 0.083 | | | | | |
| Tipología de control | Control manual | | | | | |
| Rangos máximos de fuga externa (%) | 2.7 | | | | | |
| Tipología declarada | RVU UVU | | | | | |
| Nivel de potencia acústica (dB(A)) | 46 | | | | | |
| The annual electricity consumption (AEC) (kWh/a) | Cold | Average | | Warm | | |
| | 104 | 104 | | 104 | | |
| The annual heating saved (AHS) (kWh/a) | Cold | Average | | Warm | | |
| | 3355 | 1715 | | 776 | | |