

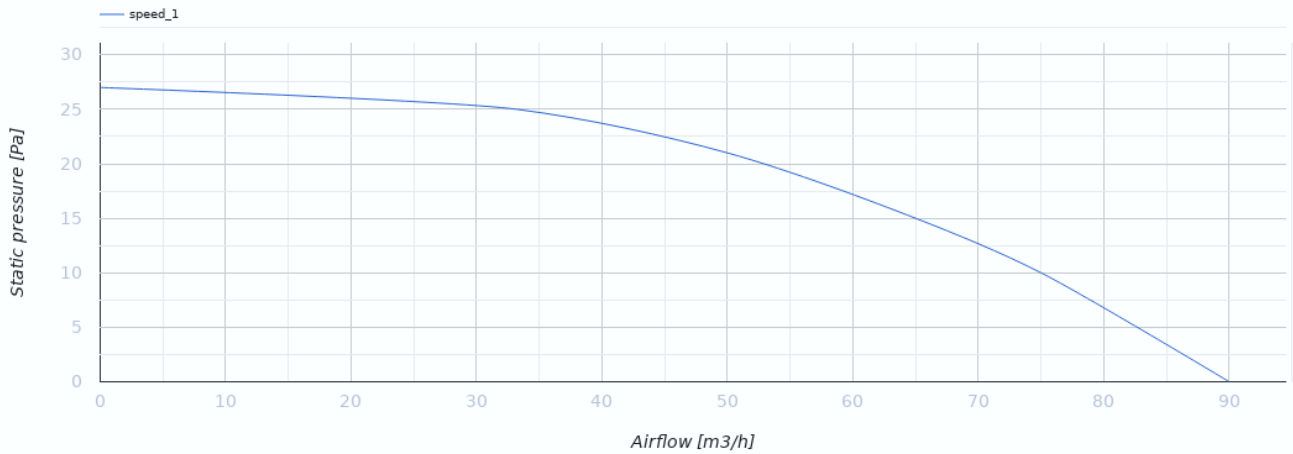


Sileo Design 100 12

Ventiladores extractores silenciosos de alto caudal de aire

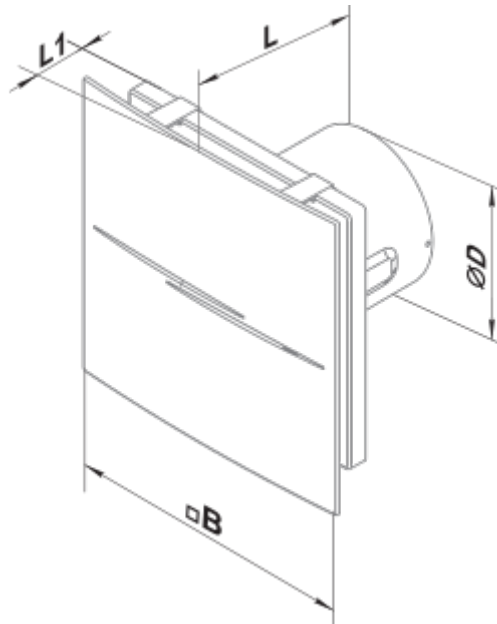
- Nivel de presión sonora LpA a 3 m: 26
- Tipo de rodete: Mixto
- Material de la carcasa: Plástico
- Protección antirretorno del aire: Compuerta antirretorno

	Unidad de medida	Sileo Design 100 12
Dimensiones del conducto de aire conectado	mm	100
Tensión mínima de alimentación	V	12
Tensión máxima de alimentación	V	12
Frecuencia de suministro de energía	Hz	50
Potencia nominal	W	8.5
Corriente máxima	A	1.03
Caudal máximo de aire	m ³ /h	90
Velocidad de rotación a 50 Hz	-	2165
Nivel de presión sonora LpA a 3 m	dB(A)	26
Peso	kg	0.66
Temperatura mínima del aire ambiente	°C	1
Temperatura máxima del aire ambiente	°C	40
Grado de protección IP	-	IP45
Material de rodete	-	Plástico
Article	-	8048975



Dimensiones

∅ D	B	L	L1
99	200	130	49



Ecodesign

Trademark	Blauberg					
Model	Sileo Design 100 12					
Specific energy consumption (SEC) (kWh/(m ² /a))	Cold		Average		Warm	
	-30.6	B	-14.2	E	-4.8	F
Tipo de unidad de ventilación	Unidireccional					
Tipo de accionamiento instalado	De una velocidad					
Tipo de sistema de recuperación de calor	Ninguno					
Rango de caudal máximo (m ³ /h)	90					
Potencia eléctrica de entrada (W)	8.5					
Caudal nominal de referencia (m ³ /s)	0.018					
Potencia específica absorbida (SPI) en el punto de referencia (W/(m ³ /h))	0.094					
Tipología de control	Control manual					
Rangos máximos de fuga externa (%)	2.7					
Tipología declarada	RVU UVU					
Nivel de potencia acústica (dB(A))	46					
The annual electricity consumption (AEC) (kWh/a)	Cold	Average		Warm		
	118	118		118		
The annual heating saved (AHS) (kWh/a)	Cold	Average		Warm		
	3355	1715		776		