



Sileo 150 SH

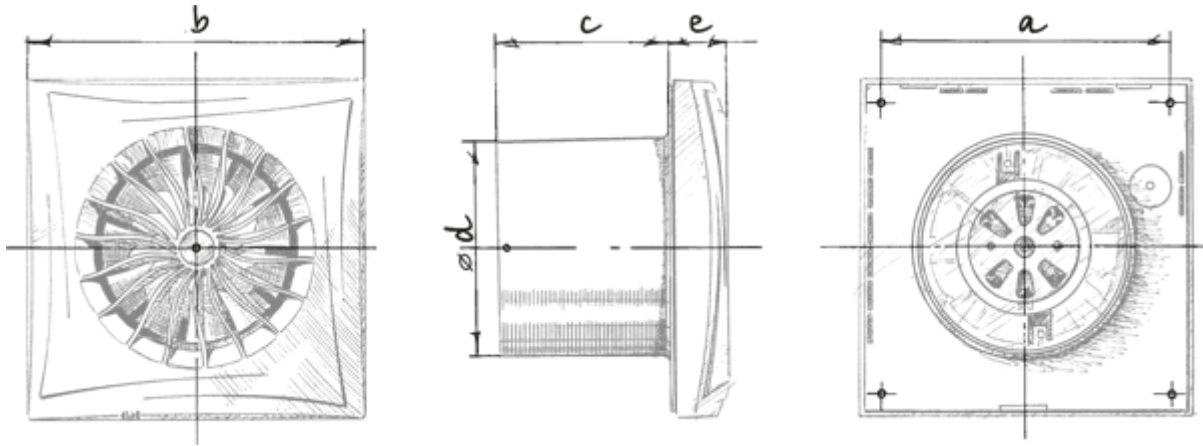
Ventiladores extractores silenciosos de alto caudal de aire

- Nivel de presión sonora LpA a 3 m: 33
- Material de la carcasa: Plástico
- Protección antirretorno del aire: Compuerta antirretorno
- Interruptor de cordón
- Temporizador: Temporizador de apagado

	Unidad de medida	Sileo 150 SH	
		1	2
Velocidad	-	1	2
Dimensiones del conducto de aire conectado	mm	150	
Cantidad de fases	-	1	
Tensión mínima de alimentación	V	220	
Tensión máxima de alimentación	V	240	
Frecuencia de suministro de energía	Hz	50/60	
Potencia nominal	W	17	19
Corriente máxima	A	0.08	0.09
Caudal máximo de aire	m ³ /h	220	315
Velocidad de rotación a 50 Hz	-	1525	2060
Nivel de presión sonora LpA a 3 m	dB(A)	28	33
Peso	kg	1.33	
Temperatura mínima del aire ambiente	°C	1	
Temperatura máxima del aire ambiente	°C	40	
Grado de protección IP	-	IP45	
Material de rodete	-	Plástico	
Article	-	8010811	

Dimensiones

a	b	c	Ø d	e
190	214	98	148	32



Ecodesign

Trademark	Blauberg					
Model	Sileo 150 SH					
Specific energy consumption (SEC) (kWh/(m ² /a))	Cold		Average		Warm	
	-32	B	-16	E	-7	F
Tipo de unidad de ventilación	Unidireccional					
Tipo de accionamiento instalado	De múltiples velocidades					
Tipo de sistema de recuperación de calor	Ninguno					
Rango de caudal máximo (m ³ /h)	318					
Potencia eléctrica de entrada (W)	19					
Caudal nominal de referencia (m ³ /s)	0.062					
Potencia específica absorbida (SPI) en el punto de referencia (W/(m ³ /h))	0.038					
Tipología de control	Control manual					
Rangos máximos de fuga externa (%)	2.7					
Nivel de potencia acústica (dB(A))	53					
Tipología declarada	RVU UVU					
The annual electricity consumption (AEC) (kWh/a)	Cold		Average		Warm	
	97		97		97	
The annual heating saved (AHS) (kWh/a)	Cold		Average		Warm	
	3400		1700		800	