

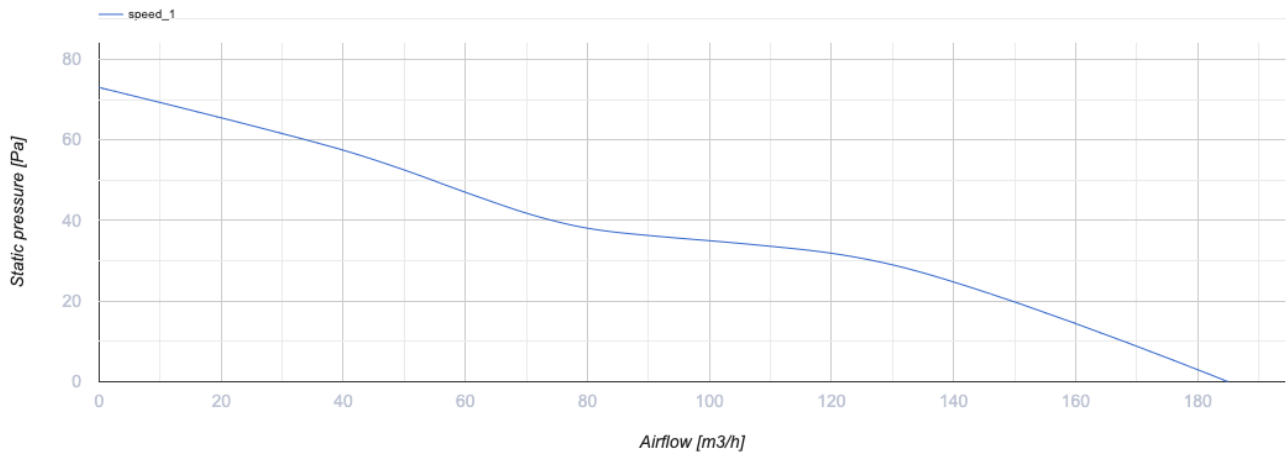


## Sileo 125 T

Ventiladores extractores silenciosos de alto caudal de aire

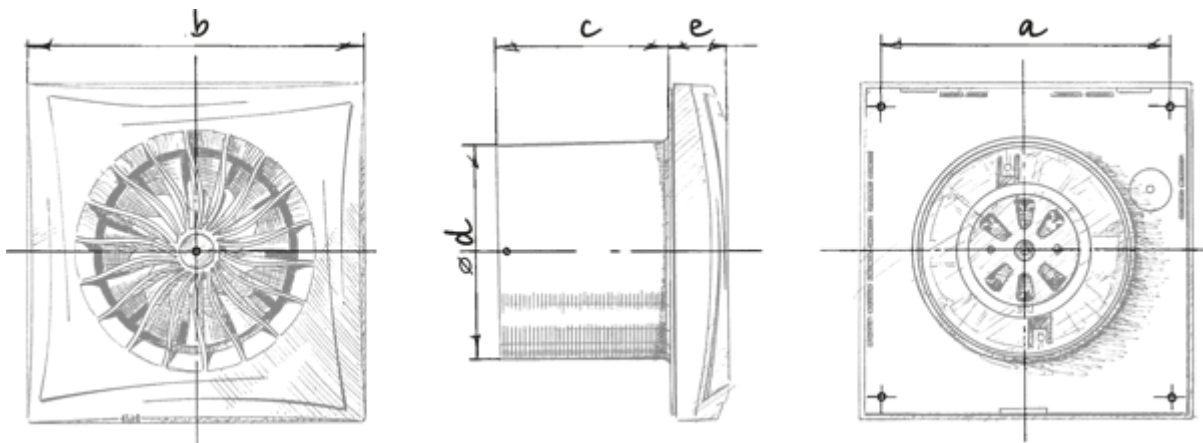
- Nivel de presión sonora LpA a 3 m: 32
- Material de la carcasa: Plástico
- Protección antirretorno del aire: Compuerta antirretorno
- Temporizador: Temporizador de apagado

	Unidad de medida	Sileo 125 T
Dimensiones del conducto de aire conectado	mm	125
Cantidad de fases	-	1
Tensión mínima de alimentación	V	220
Tensión máxima de alimentación	V	240
Frecuencia de suministro de energía	Hz	50
Potencia nominal	W	17
Corriente máxima	A	0.11
Caudal máximo de aire	m <sup>3</sup> /h	185
Velocidad de rotación a 50 Hz	-	2100
Nivel de presión sonora LpA a 3 m	dB(A)	32
Peso	kg	0.78
Temperatura mínima del aire ambiente	°C	1
Temperatura máxima del aire ambiente	°C	40
Grado de protección IP	-	IP45
Material de rodete	-	Plástico
Article	-	8010750



## Dimensiones

a	b	c	∅ d	e
158	182	91	124	27



## Ecodesign

Trademark	Blauberg					
Model	Sileo 125 T					
Specific energy consumption (SEC) (kWh/(m <sup>2</sup> /a))	Cold		Average		Warm	
	-35	A	-17	E	-6.8	F
Tipo de unidad de ventilación	Unidireccional					
Tipo de accionamiento instalado	De múltiples velocidades					
Tipo de sistema de recuperación de calor	Ninguno					
Rango de caudal máximo (m <sup>3</sup> /h)	187					
Potencia eléctrica de entrada (W)	17					
Caudal nominal de referencia (m <sup>3</sup> /s)	0.036					
Potencia específica absorbida (SPI) en el punto de referencia (W/(m <sup>3</sup> /h))	0.058					
Tipología de control	Control manual					
Rangos máximos de fuga externa (%)	2.7					
Tipología declarada	RVU UVU					
Nivel de potencia acústica (dB(A))	52					
The annual electricity consumption (AEC) (kWh/a)	Cold		Average		Warm	
	68		68		68	
The annual heating saved (AHS) (kWh/a)	Cold		Average		Warm	
	3667		1874		848	