

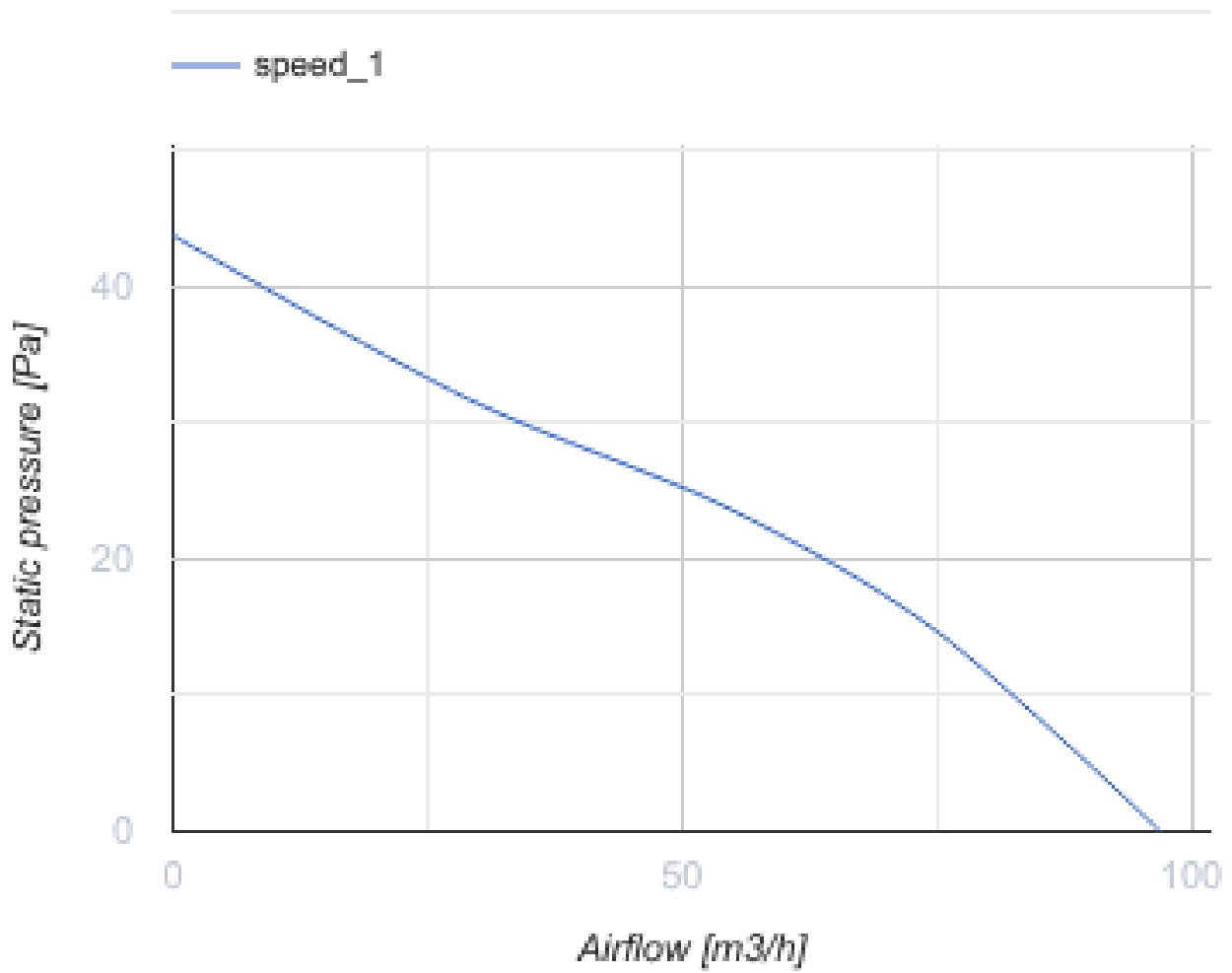


Sileo 100 12

Ventiladores extractores silenciosos de alto caudal de aire

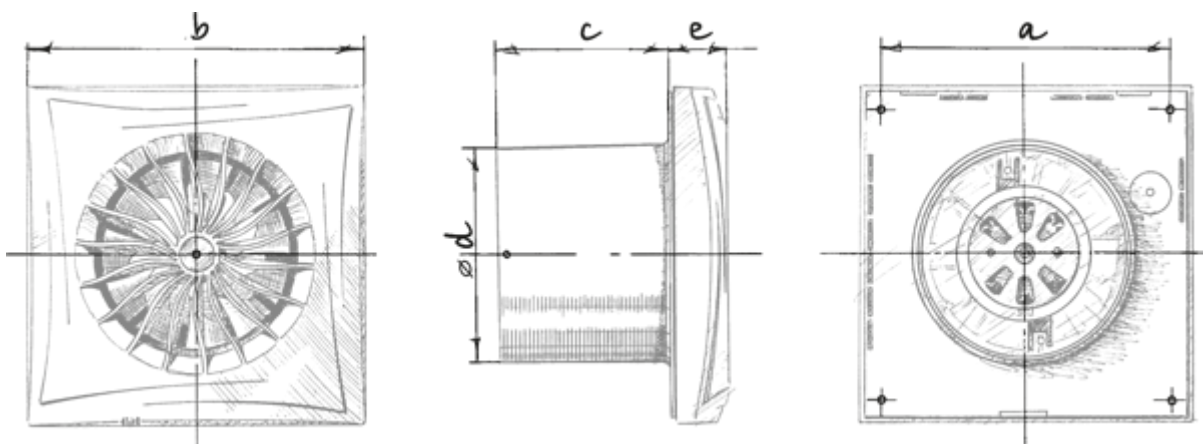
- Nivel de presión sonora LpA a 3 m: 25
- Material de la carcasa: Plástico
- Protección antirretorno del aire: Compuerta antirretorno

	Unidad de medida	Sileo 100 12
Dimensiones del conducto de aire conectado	mm	100
Cantidad de fases	-	1
Tensión mínima de alimentación	V	12
Tensión máxima de alimentación	V	12
Frecuencia de suministro de energía	Hz	50
Potencia nominal	W	8.5
Corriente máxima	A	1.03
Caudal máximo de aire	m ³ /h	97
Velocidad de rotación a 50 Hz	-	2165
Nivel de presión sonora LpA a 3 m	dB(A)	25
Peso	kg	0.55
Temperatura mínima del aire ambiente	°C	1
Temperatura máxima del aire ambiente	°C	40
Grado de protección IP	-	IP45
Material de rodete	-	Plástico
Article	-	8048951



Dimensiones

a	b	c	∅ d	e
136	158	81	100	26



Ecodesign

Trademark	Blauberg					
Model	Sileo 100 12					
Specific energy consumption (SEC) (kWh/(m ² /a))	Cold		Average		Warm	
	-30.8	B	-14.4	E	-5	F
Tipo de unidad de ventilación	Unidireccional					
Tipo de accionamiento instalado	De una velocidad					
Tipo de sistema de recuperación de calor	Ninguno					
Rango de caudal máximo (m ³ /h)	97					
Potencia eléctrica de entrada (W)	8.5					
Caudal nominal de referencia (m ³ /s)	0.019					
Potencia específica absorbida (SPI) en el punto de referencia (W/(m ³ /h))	0.088					
Tipología de control	Control manual					
Rangos máximos de fuga externa (%)	2.7					
Tipología declarada	RVU UVU					
Nivel de potencia acústica (dB(A))	45					
The annual electricity consumption (AEC) (kWh/a)	Cold	Average		Warm		
	110	110		110		
The annual heating saved (AHS) (kWh/a)	Cold	Average		Warm		
	3355	1715		776		