



## Moon 125 TR

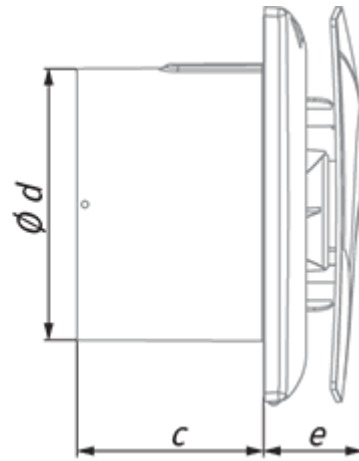
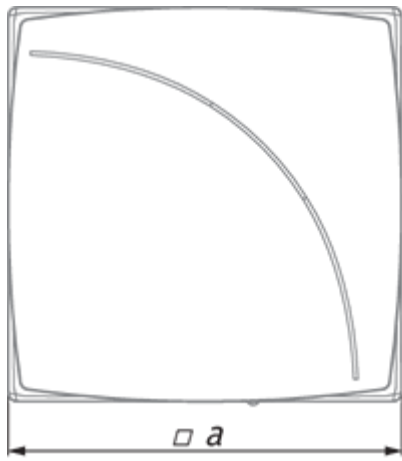
Ventilador extractor axial equipado con un panel frontal decorativo, de alto caudal de aire y bajo consumo energético

- Nivel de presión sonora LpA a 3 m: 32
- Material de la carcasa: Plástico
- Protección antirretorno del aire: Compuerta antirretorno
- Temporizador: Temporizador de apagado, Temporizador de encendido

	Unidad de medida	Moon 125 TR
Dimensiones del conducto de aire conectado	mm	125
Tensión mínima de alimentación	V	220
Tensión máxima de alimentación	V	240
Frecuencia de suministro de energía	Hz	50
Potencia nominal	W	18
Corriente máxima	A	0.11
Caudal máximo de aire	m <sup>3</sup> /h	155
Velocidad de rotación a 50 Hz	-	2200
Nivel de presión sonora LpA a 3 m	dB(A)	32
Peso	kg	0.75
Temperatura mínima del aire ambiente	°C	1
Temperatura máxima del aire ambiente	°C	40
Grado de protección IP	-	IP44
Material de rodete	-	Plástico

### Dimensiones

a	c	Ø d	e
180	85	124	45



## Ecodesign

Trademark	Blauberg					
Model	Moon 125 TR					
Specific energy consumption (SEC) (kWh/(m <sup>2</sup> /a))	Cold		Average		Warm	
	-33.2	B	-15.3	E	-5	F
Tipo de unidad de ventilación	Unidireccional					
Tipo de accionamiento instalado	De una velocidad					
Tipo de sistema de recuperación de calor	Ninguno					
Rango de caudal máximo (m <sup>3</sup> /h)	155					
Potencia eléctrica de entrada (W)	18					
Caudal nominal de referencia (m <sup>3</sup> /s)	0.03					
Potencia específica absorbida (SPI) en el punto de referencia (W/(m <sup>3</sup> /h))	0.116					
Tipología de control	Control horario					
Rangos máximos de fuga externa (%)	2.7					
Nivel de potencia acústica (dB(A))	52					
Tipología declarada	RVU UVU					
The annual electricity consumption (AEC) (kWh/a)	Cold	Average		Warm		
	138	138		138		
The annual heating saved (AHS) (kWh/a)	Cold	Average		Warm		
	3667	1874		848		