



Moon 100 S

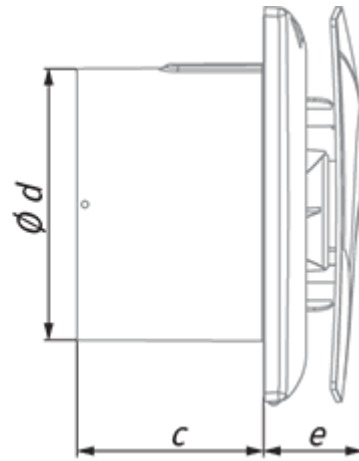
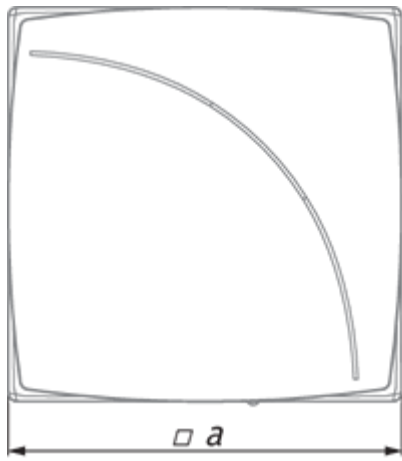
Ventilador extractor axial equipado con un panel frontal decorativo, de alto caudal de aire y bajo consumo energético

- Nivel de presión sonora LpA a 3 m: 27
- Material de la carcasa: Plástico
- Protección antirretorno del aire: Compuerta antirretorno
- Interruptor de cordón

	Unidad de medida	Moon 100 S
Dimensiones del conducto de aire conectado	mm	100
Tensión mínima de alimentación	V	220
Tensión máxima de alimentación	V	240
Frecuencia de suministro de energía	Hz	50
Potencia nominal	W	8
Corriente máxima	A	0.05
Caudal máximo de aire	m ³ /h	85
Nivel de presión sonora LpA a 3 m	dB(A)	27
Peso	kg	0.51
Temperatura máxima del aire ambiente	°C	40
Temperatura mínima del aire ambiente	°C	1
Grado de protección IP	-	IP44
Material de rodete	-	Plástico
Article	-	8071911

Dimensiones

a	c	Ø d	e
180	79	99	38



Ecodesign

Trademark	Blauberg					
Model	Moon 100 S					
Specific energy consumption (SEC) (kWh/(m ² /a))	Cold		Average		Warm	
	-30.6	B	-14.2	E	-4.8	F
Tipo de unidad de ventilación	Unidireccional					
Tipo de accionamiento instalado	De una velocidad					
Tipo de sistema de recuperación de calor	Ninguno					
Rango de caudal máximo (m ³ /h)	85					
Potencia eléctrica de entrada (W)	8					
Caudal nominal de referencia (m ³ /s)	0.017					
Potencia específica absorbida (SPI) en el punto de referencia (W/(m ³ /h))	0.094					
Tipología de control	Control manual					
Rangos máximos de fuga externa (%)	2.7					
Nivel de potencia acústica (dB(A))	47					
Tipología declarada	RVU UVU					
The annual electricity consumption (AEC) (kWh/a)	Cold		Average		Warm	
	118		118		118	
The annual heating saved (AHS) (kWh/a)	Cold		Average		Warm	
	3355		1715		776	