



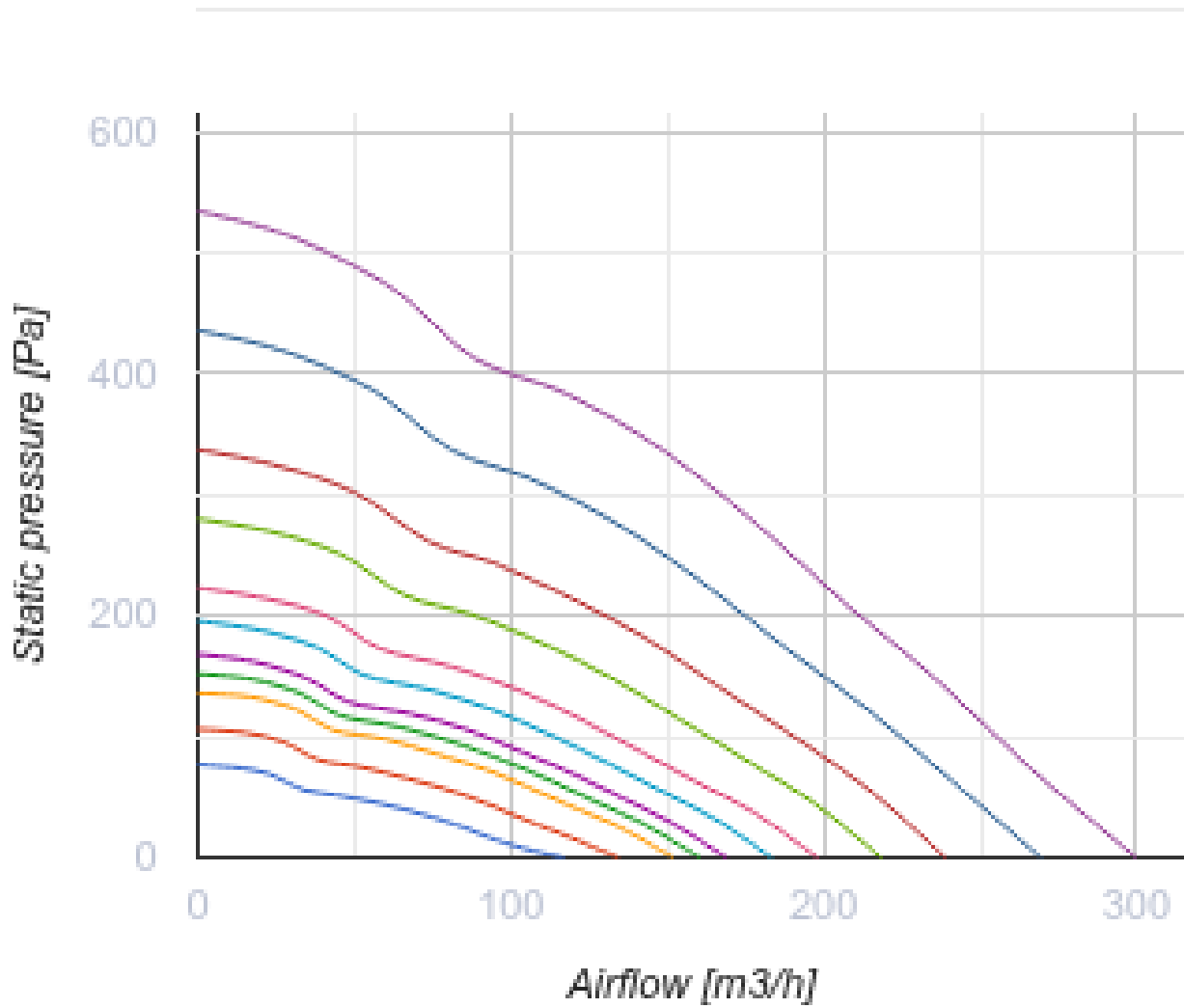
KOMFORT Ultra EC L2 300-E S2 white

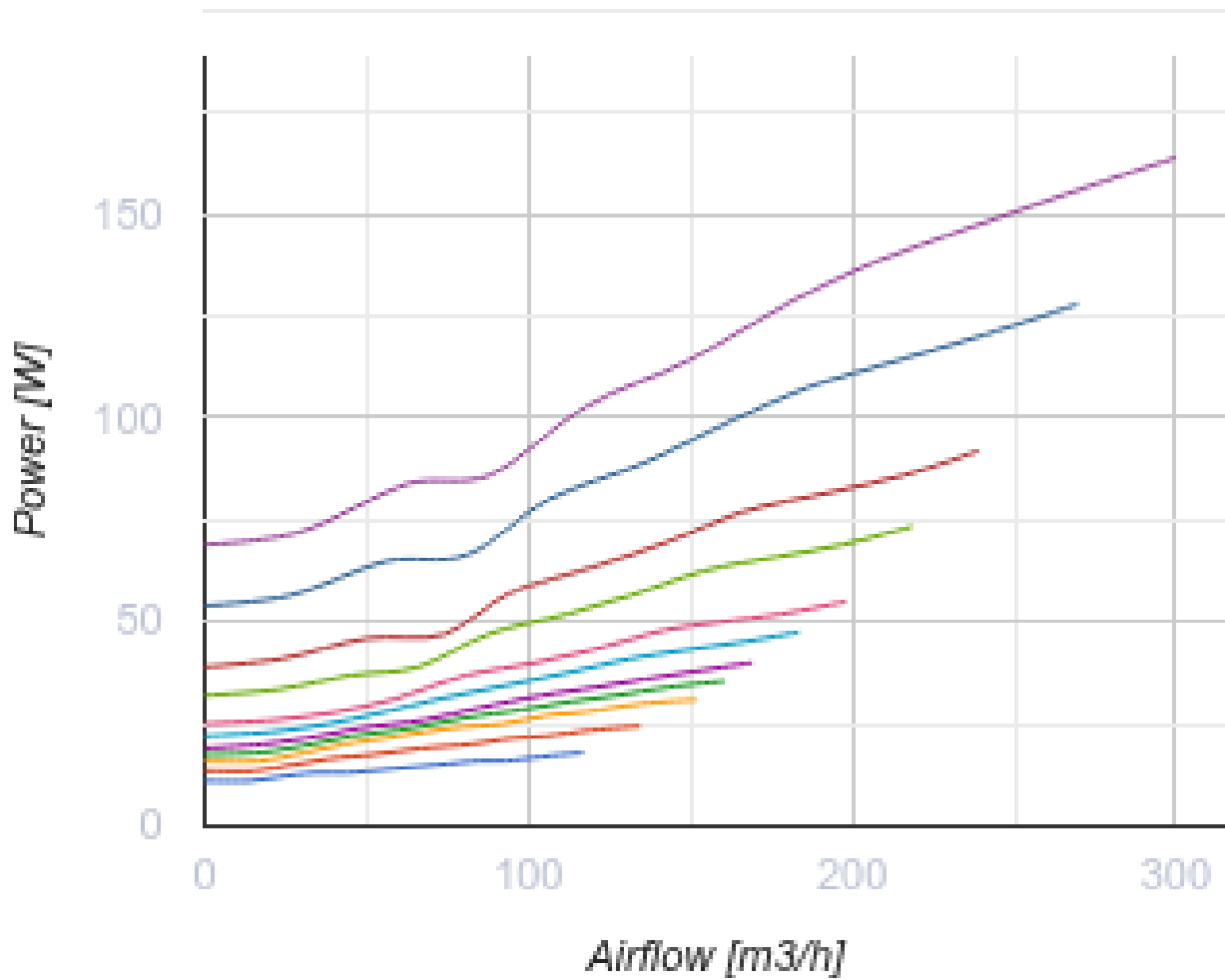
Unidades compactas de suministro y extracción de aire con recuperación de calor

- Nivel de presión sonora LpA a 3 m: 33
- Tipo de intercambiador de calor: Flujo cruzado
- Material del intercambiador de calor: Entalpía
- Filtro de extracción: G4
- Filtro de inyección: G4, F8
- En carcasa con aislamiento acústico
- Intercambiador de calor entálpico
- Control: Regulador de velocidad
- Material de la carcasa: Paneles metálicos de tres capas
- Sensor de CO2: Opcional
- Sensor PM2,5: Opcional

	Unidad de medida	KOMFORT Ultra EC L2 300-E S2 white
Dimensiones del conducto de aire conectado	mm	125
Cantidad de fases	-	1
Tensión mínima de alimentación	V	230
Tensión máxima de alimentación	V	230
Frecuencia de suministro de energía	Hz	50/60
Potencia nominal	W	165
Corriente máxima	A	1.3
Caudal máximo de aire	m³/h	300
Nivel de presión sonora LpA a 3 m	dB(A)	33
Eficiencia máxima de la recuperación del calor	%	73
Tipo de intercambiador de calor	-	Flujo cruzado
Material del intercambiador de calor	-	Entalpía
Peso	kg	28
Filtro de extracción	-	G4
Filtro de inyección	-	G4, F8
Temperatura máxima del aire transportado	°C	60
Temperatura mínima del aire transportado	°C	-25
Temperatura mínima del aire ambiente	°C	1
Temperatura máxima del aire ambiente	°C	40
Humedad máxima del aire ambiente	%	80

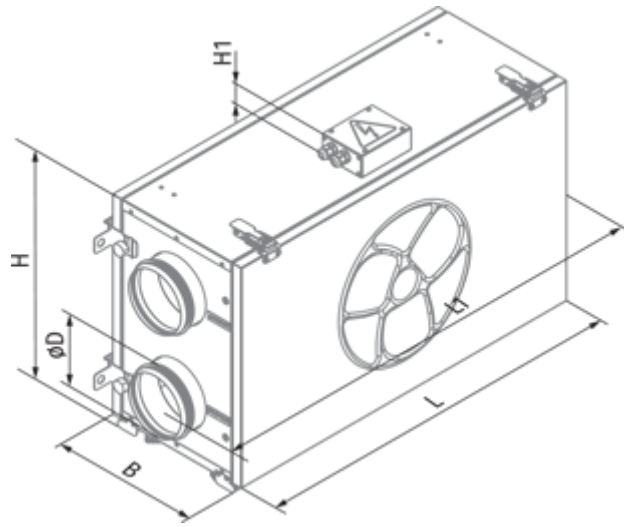
Grado de protección IP	-	IP22
Grado de protección IP del variador	-	IP44
Article	-	8047190



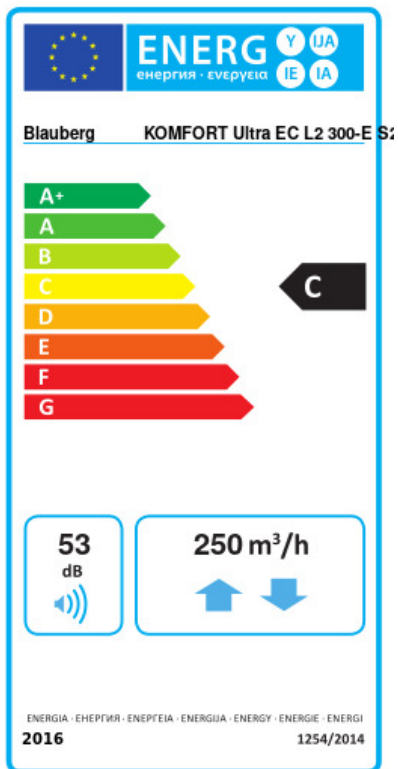


Dimensiones

ØD	B	H	H1	L	L1
125	300	443	43	713	810



Ecodesign



Trademark	Blauberg					
Model	KOMFORT Ultra EC L2 300-E S2 white					
Specific energy consumption (SEC) (kWh/(m ² /a))	Cold		Average		Warm	
	-54.1	A+	-25.4	C	-6.3	F
Tipo de unidad de ventilación	Bidireccional					
Tipo de accionamiento instalado	De velocidad variable					
Tipo de sistema de recuperación de calor	Recuperativo					
Eficiencia térmica de la recuperación del calor (%)	58					
Rango de caudal máximo (m ³ /h)	250					
Potencia eléctrica de entrada (W)	150					
Caudal nominal de referencia (m ³ /s)	0.044					
Presión estática en el punto de salida (Pa)	50					
Potencia específica absorbida (SPI) en el punto de referencia (W/(m ³ /h))	0.313					
Tipología de control	Control manual					
Rangos máximos de fuga interna (%)	2.7					
Rangos máximos de fuga externa (%)	2.7					
Tipología declarada	RVU BVU					
Nivel de potencia acústica (dB(A))	53					
The annual electricity consumption (AEC) (kWh/a)	Cold		Average		Warm	
	973		436		391	
The annual heating saved (AHS) (kWh/a)	Cold		Average		Warm	
	6969		3563		1611	


Accesorios

Para conductos redondos


Nombre	La foto	Descripción
SD 125/600		Silenciadores para conductos redondos
SD 125/900		Silenciadores para conductos redondos

SD 125/1200		Silenciadores para conductos redondos
-----------------------------	---	---------------------------------------

Para conductos redondos

Nombre	La foto	Descripción
VRV 125		Válvulas antirretorno con resorte para conductos redondos

Otros accesorios

Nombre	La foto	Descripción
FP 240x184x40 G4		G4 panel filter