

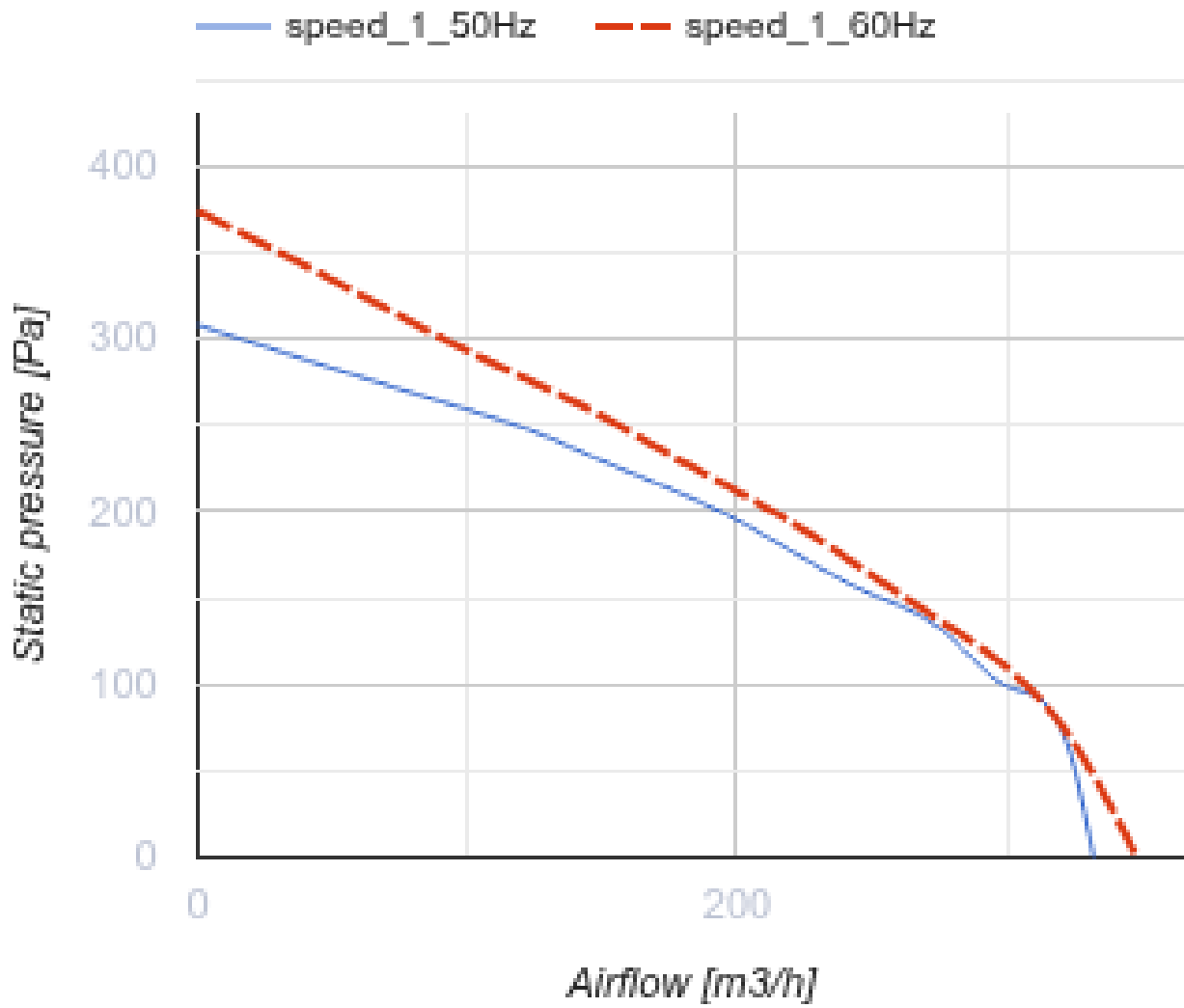
Iso-B 125

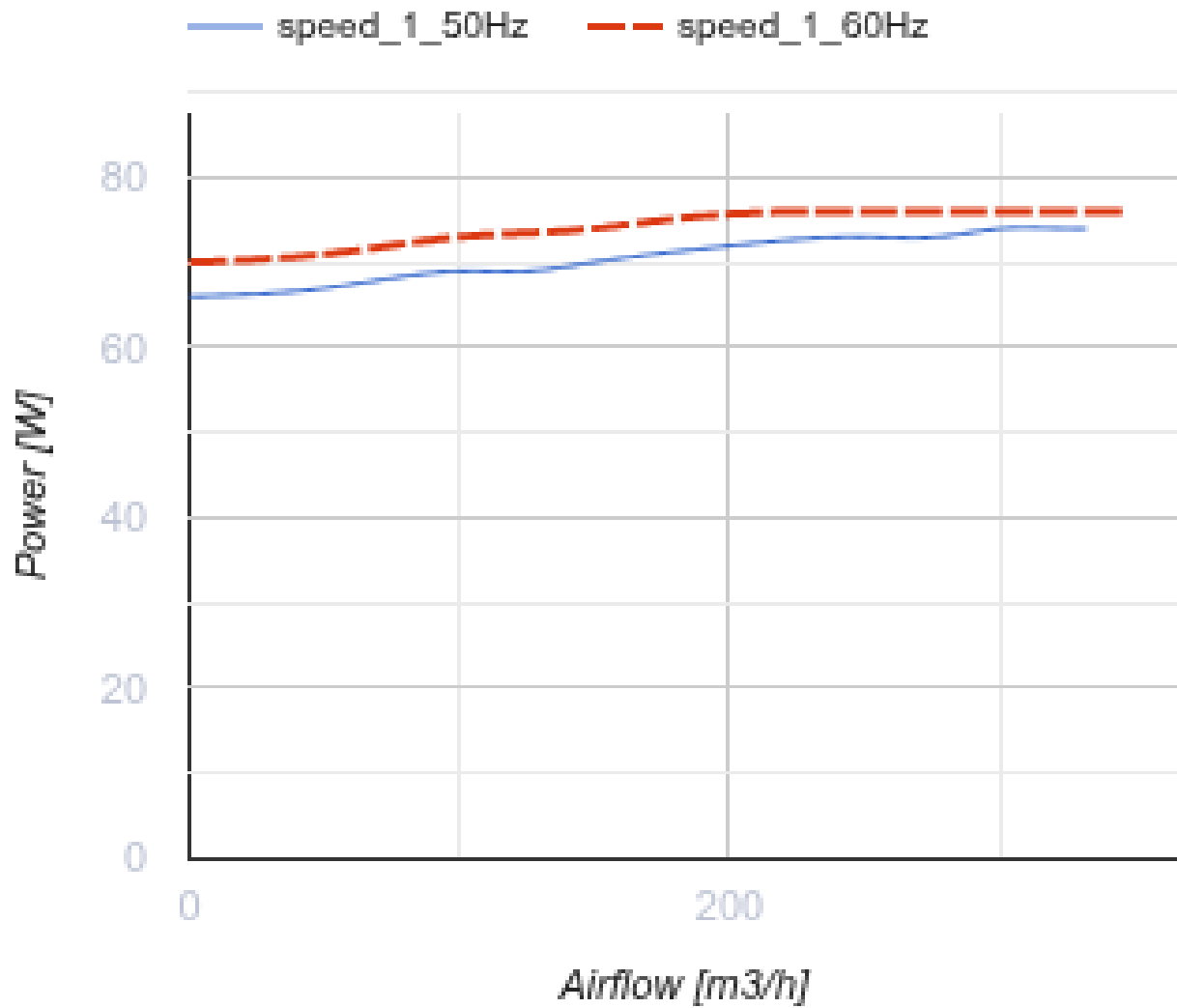
Ventiladores centrífugos de conducto con palas curvadas hacia atrás en carcasas insonorizadas



- Nivel de presión sonora LpA a 3 m: 35
- En carcasa con aislamiento acústico
- Tipo de rodete: Centrífugo de palas curvadas hacia atrás
- Material de la carcasa: Acero galvanizado
- Instalación en cualquier posición

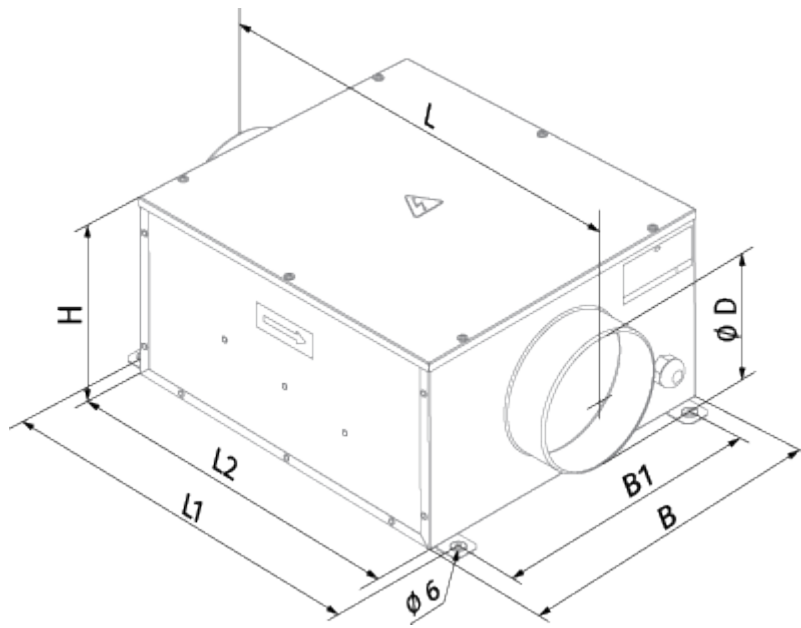
	Unidad de medida	Iso-B 125
Dimensiones del conducto de aire conectado	mm	125
Cantidad de fases	-	1
Tensión mínima de alimentación	V	220
Tensión máxima de alimentación	V	240
Frecuencia de suministro de energía	Hz	50/60
Potencia nominal	W	73
Corriente máxima	A	0.32
Caudal máximo de aire	m ³ /h	330
Velocidad de rotación a 50 Hz	-	2590
Nivel de presión sonora LpA a 3 m	dB(A)	35
Peso	kg	5.4
Temperatura máxima del aire transportado	°C	55
Temperatura mínima del aire transportado	°C	-25
Grado de protección IP	-	IPX4
Material de rodete	-	Plástico
Article	-	8016233



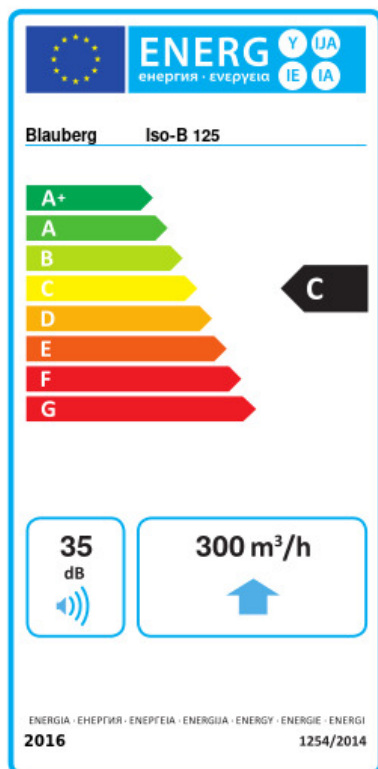


Dimensiones

D	B	B1	H	L	L1	L2
124	322	280	192	447	380	350



Ecodesign



Trademark	Blaubeerg					
Model	Iso-B 125					
Specific energy consumption (SEC) (kWh/(m ² /a))	Cold		Average		Warm	
	-51.8	A+	-24.7	C	-9.2	F
Tipo de unidad de ventilación	Unidireccional					
Tipo de accionamiento instalado	De múltiples velocidades					
Tipo de sistema de recuperación de calor	Ninguno					
Rango de caudal máximo (m ³ /h)	300					
Potencia eléctrica de entrada (W)	73					
Caudal nominal de referencia (m ³ /s)	0.058					
Presión estática en el punto de salida (Pa)	50					
Potencia específica absorbida (SPI) en el punto de referencia (W/(m ³ /h))	0.191					
Tipología de control	Control local					
Rangos máximos de fuga externa (%)	2.7					
Nivel de potencia acústica (dB(A))	35					
Tipología declarada	RVU UVU					
The annual electricity consumption (AEC) (kWh/a)	Cold		Average		Warm	
	143		143		143	
The annual heating saved (AHS) (kWh/a)	Cold		Average		Warm	
	5536		2830		1280	

Accesorios

Sensores de humedad

Nombre	La foto	Descripción
HSE / HSI 1.5		Sensores
TE / TI 1.5		Temporizadores
LSE / LSI 1.5		Sensores

[IRSE / IRSI 1.5](#)



Sensores