

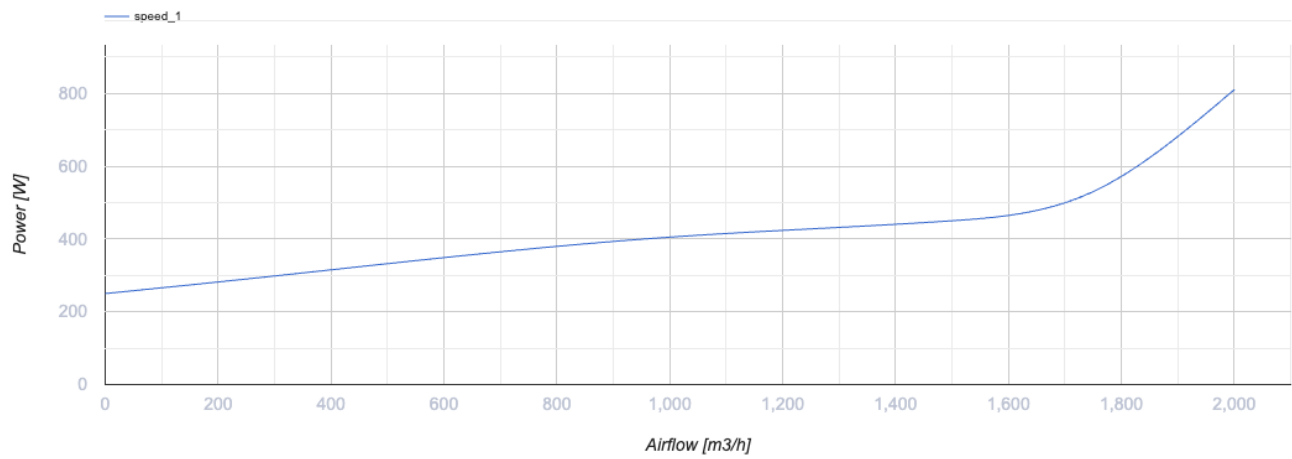
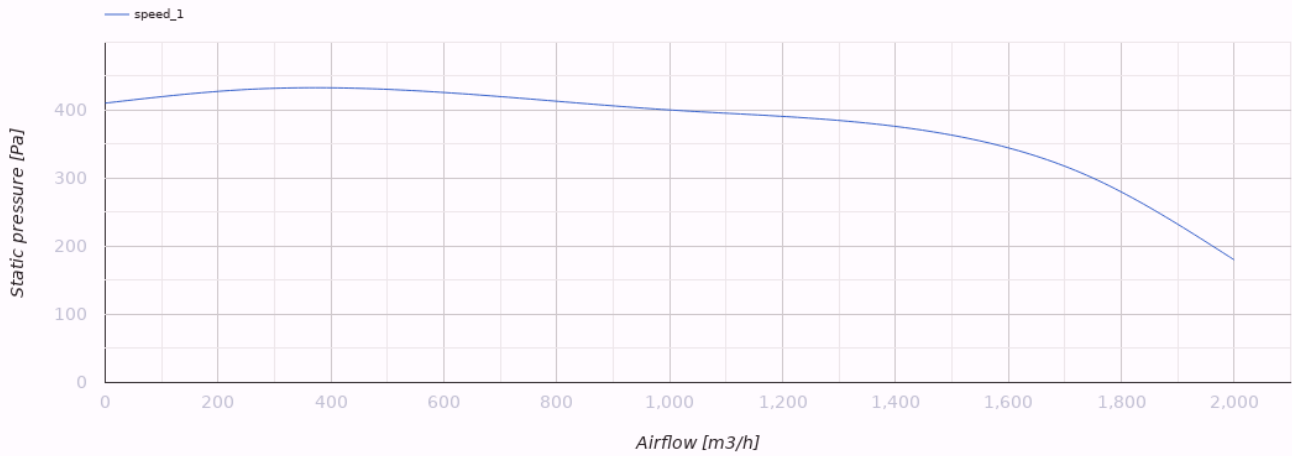


Helix 250x102 4E

Ventiladores radiales

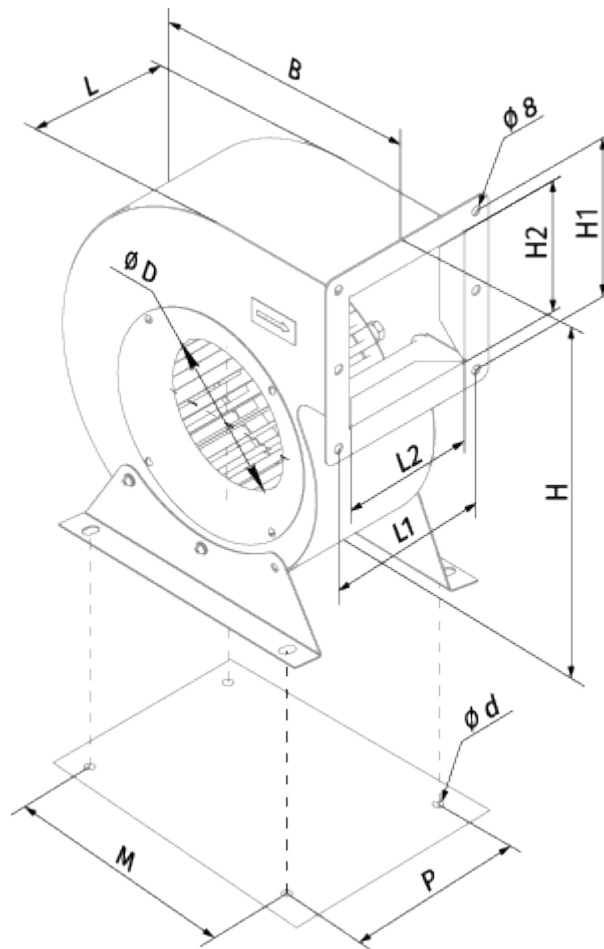
- Nivel de presión sonora LpA a 3 m: 63
- Tipo de rodete: Centrífugo de palas curvadas hacia delante
- Material de la carcasa: Acero revestido

	Unidad de medida	Helix 250x102 4E
Cantidad de fases	-	1
Tensión mínima de alimentación	V	230
Tensión máxima de alimentación	V	230
Frecuencia de suministro de energía	Hz	50
Potencia nominal	W	810
Corriente máxima	A	3.65
Caudal máximo de aire	m ³ /h	2000
Velocidad de rotación a 50 Hz	-	1330
Nivel de presión sonora LpA a 3 m	dB(A)	63
Peso	kg	16.3
Temperatura máxima del aire transportado	°C	70
Temperatura mínima del aire transportado	°C	-40
Grado de protección IP	-	IPX4
Grado de protección IP del variador	-	IP44
Material de rodete	-	Acero galvanizado
Article	-	8015991



Dimensiones

Ø D	B	H	H1	H2	L	L1	L2	P	M
250	410	485	230	191	165	190	157	198	270



Ecodesign

Trademark	Blauberg
Model	Helix 250x102 4E
Tipo de unidad de ventilación	Unidireccional
Tipo de accionamiento instalado	MSD o VSD exterior
Tipo de sistema de recuperación de calor	Ninguno
Presión estática externa para el caudal de aire nominal (Pa)	372
Rangos máximos de fuga externa (%)	2.7
Eficiencia estática (%)	28.5
Potencia eléctrica efectiva de entrada (kW)	0.519
Tipología declarada	NRVU UVU
Nivel de potencia acústica (dB(A))	83