

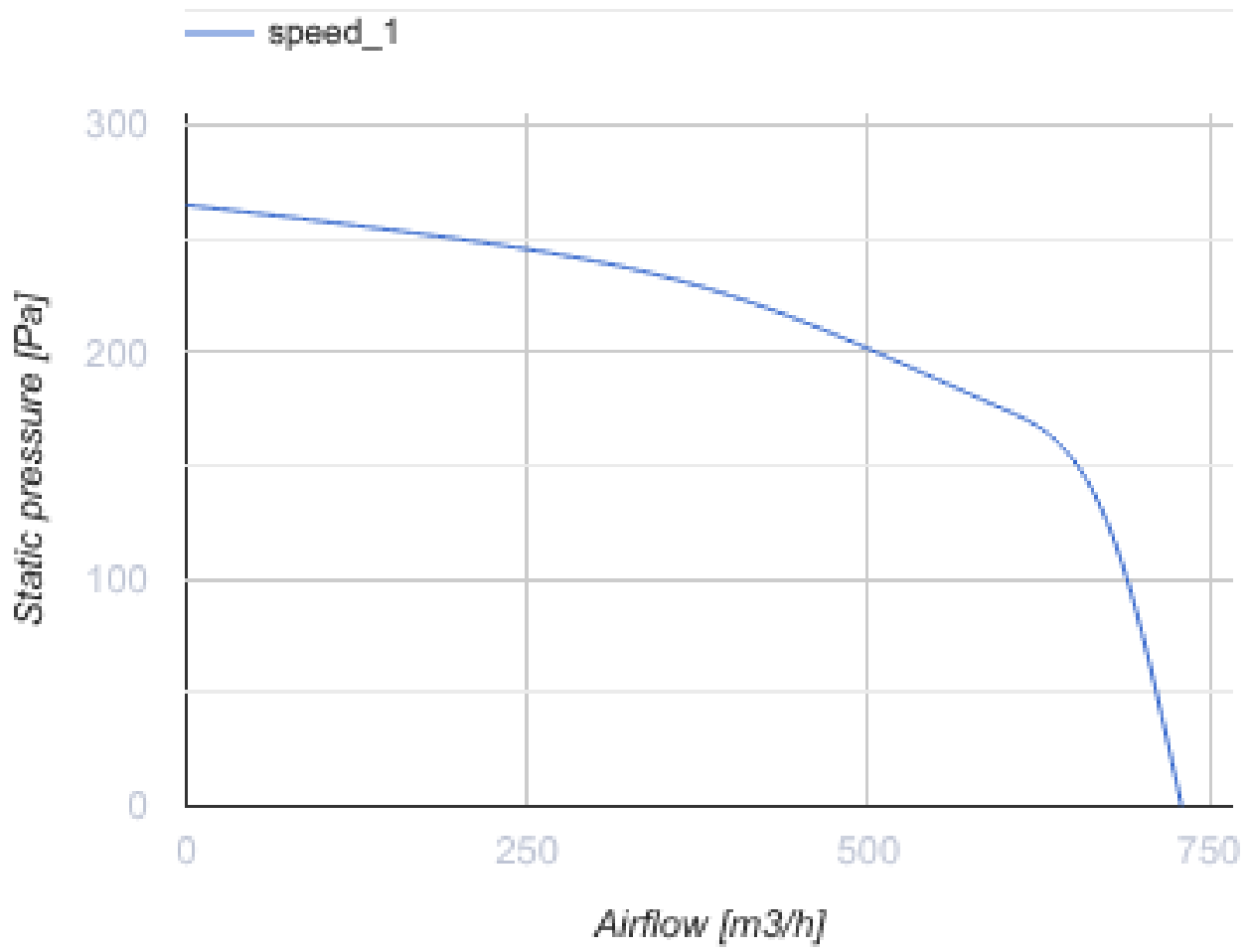


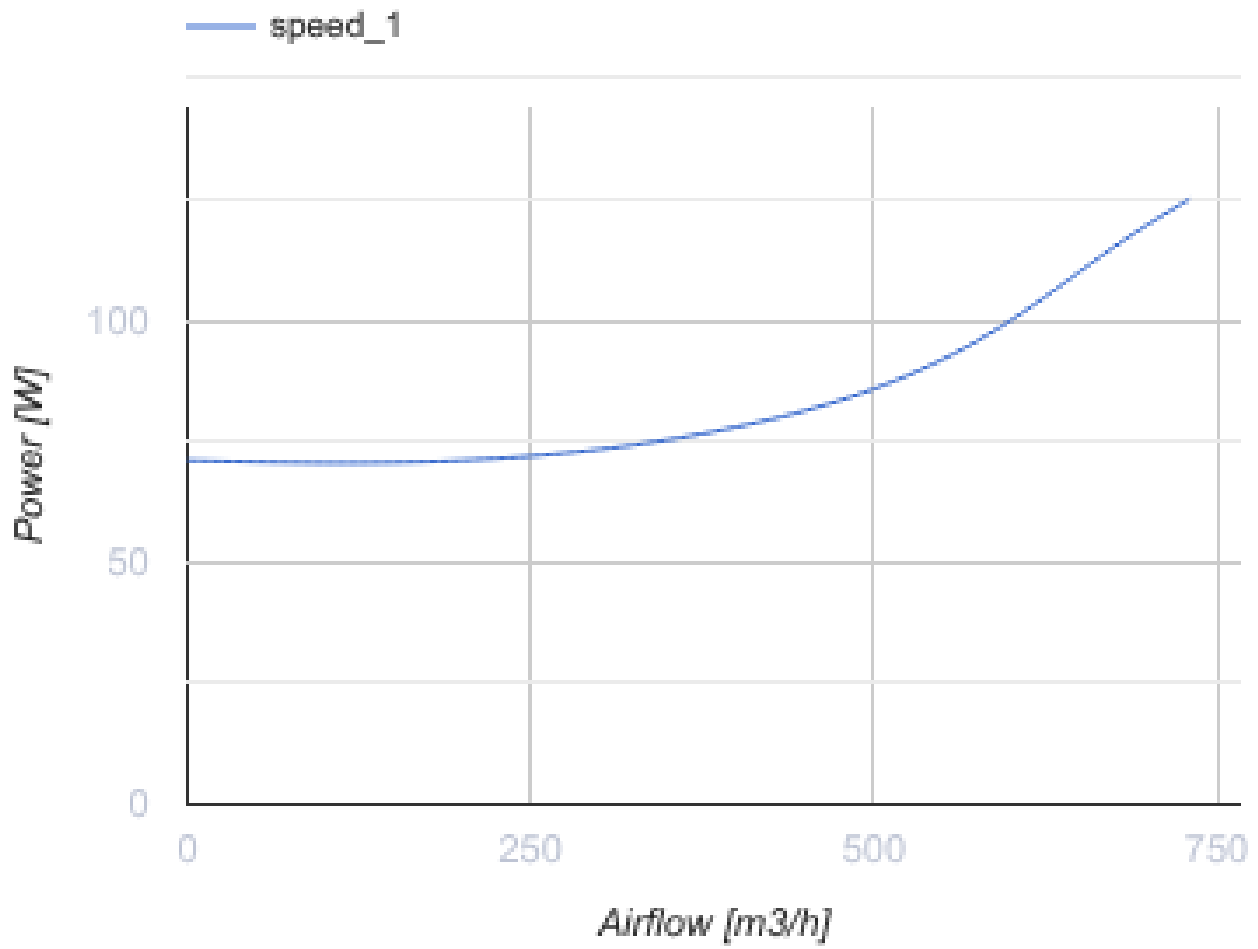
Helix 200x102 4E

Ventiladores radiales

- Nivel de presión sonora LpA a 3 m: 65
- Tipo de rodete: Centrífugo de palas curvadas hacia delante
- Material de la carcasa: Acero revestido

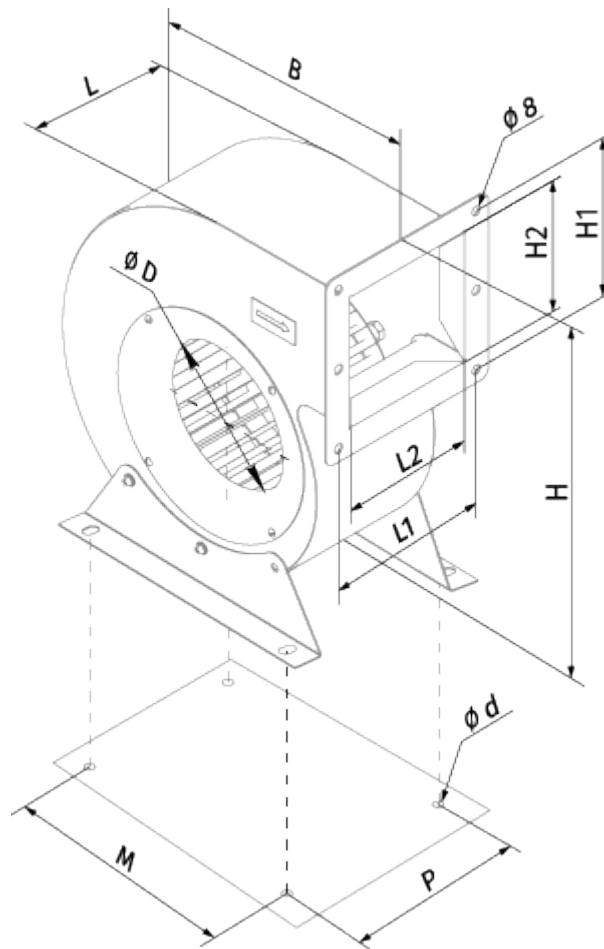
	Unidad de medida	Helix 200x102 4E
Cantidad de fases	-	1
Tensión mínima de alimentación	V	230
Tensión máxima de alimentación	V	230
Frecuencia de suministro de energía	Hz	50
Potencia nominal	W	280
Corriente máxima	A	1.25
Caudal máximo de aire	m ³ /h	1350
Velocidad de rotación a 50 Hz	-	1475
Nivel de presión sonora LpA a 3 m	dB(A)	65
Peso	kg	8
Temperatura máxima del aire transportado	°C	40
Temperatura mínima del aire transportado	°C	-25
Grado de protección IP	-	IPX4
Grado de protección IP del variador	-	IP44
Material de rodete	-	Acero galvanizado
Article	-	8015960





Dimensiones

∅ D	B	H	H1	H2	L	L1	L2
200	335	398	165	134	157	175	148



Ecodesign

Trademark	Blauberg
Model	Helix 200x102 4E
Tipo de unidad de ventilación	Unidireccional
Tipo de accionamiento instalado	MSD o VSD exterior
Tipo de sistema de recuperación de calor	Ninguno
Presión estática externa para el caudal de aire nominal (Pa)	206
Rangos máximos de fuga externa (%)	2.7
Eficiencia estática (%)	21
Tipología declarada	NRVU UVU
Potencia eléctrica efectiva de entrada (kW)	0.252
Nivel de potencia acústica (dB(A))	85