



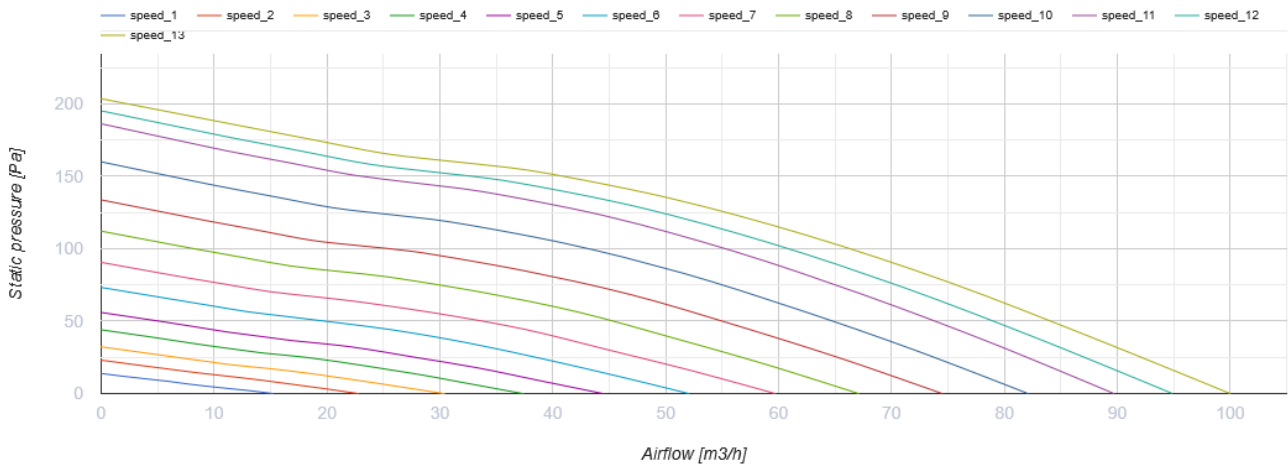
Freshbox 100 WiFi

Unidades de suministro y extracción de aire habitacionales con recuperación de calor

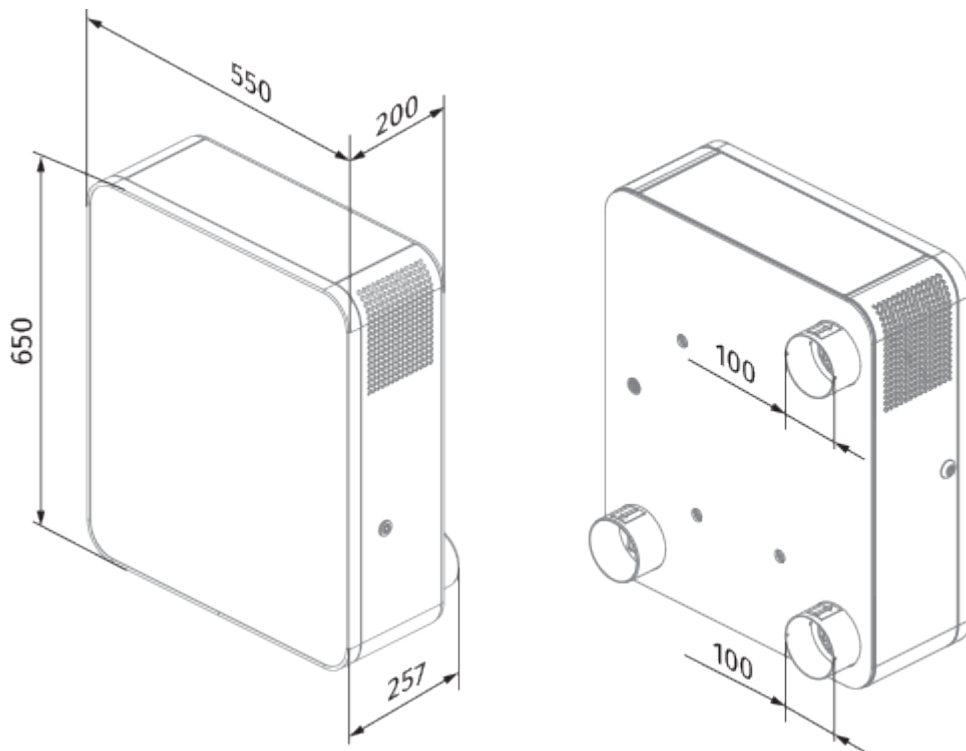
- Nivel de presión sonora LpA a 3 m: 39
- Tipo de intercambiador de calor: A contraflujo
- Material del intercambiador de calor: Poliestireno
- En carcasa con aislamiento acústico
- Derivación: Automático
- Control: Panel de control integrado, Smartphone
- Material de la carcasa: Acero revestido
- Sensor de temperatura: Integrado

	Unidad de medida	Freshbox 100 WiFi				
Dimensiones del conducto de aire conectado	mm	100				
Cantidad de fases	-	1				
Tensión mínima de alimentación	V	110				
Tensión máxima de alimentación	V	240				
Frecuencia de suministro de energía	Hz	50/60				
Potencia nominal	W	20	23	29	37	53
Corriente máxima	A	0.4				
Caudal máximo de aire	m ³ /h	30	44	60	75	100
Velocidad de rotación a 50 Hz	-	2200				
Nivel de presión sonora LpA a 3 m	dB(A)	13	20	27	33	39
Eficiencia de recuperación de calor	%	98	95	92	90	89
Tipo de intercambiador de calor	-	A contraflujo				
Material del intercambiador de calor	-	Poliestireno				
Peso	kg	31				
Temperatura máxima del aire transportado	°C	40				
Temperatura mínima del aire transportado	°C	-20				
Temperatura mínima del aire ambiente	°C	1				
Temperatura máxima del aire ambiente	°C	40				
Humedad máxima del aire ambiente	%	70				
Grado de protección IP	-	IP22				
Grado de protección IP del variador	-	IP44				

Article	-	8044861
---------	---	---------




Dimensiones





Accesorios

Sensores de CO2


Nombre	La foto	Descripción
--------	---------	-------------

CD-1		Sensores de CO2
CD-2		Sensores de CO2

Otros accesorios

Nombre	La foto	Descripción
EH Freshbox 100		Electric heater
FP 193x158x18 G4 PPI		G4 panel filter

Sensores de humedad

Nombre	La foto	Descripción
HR-S		Higrostató electromecánico