

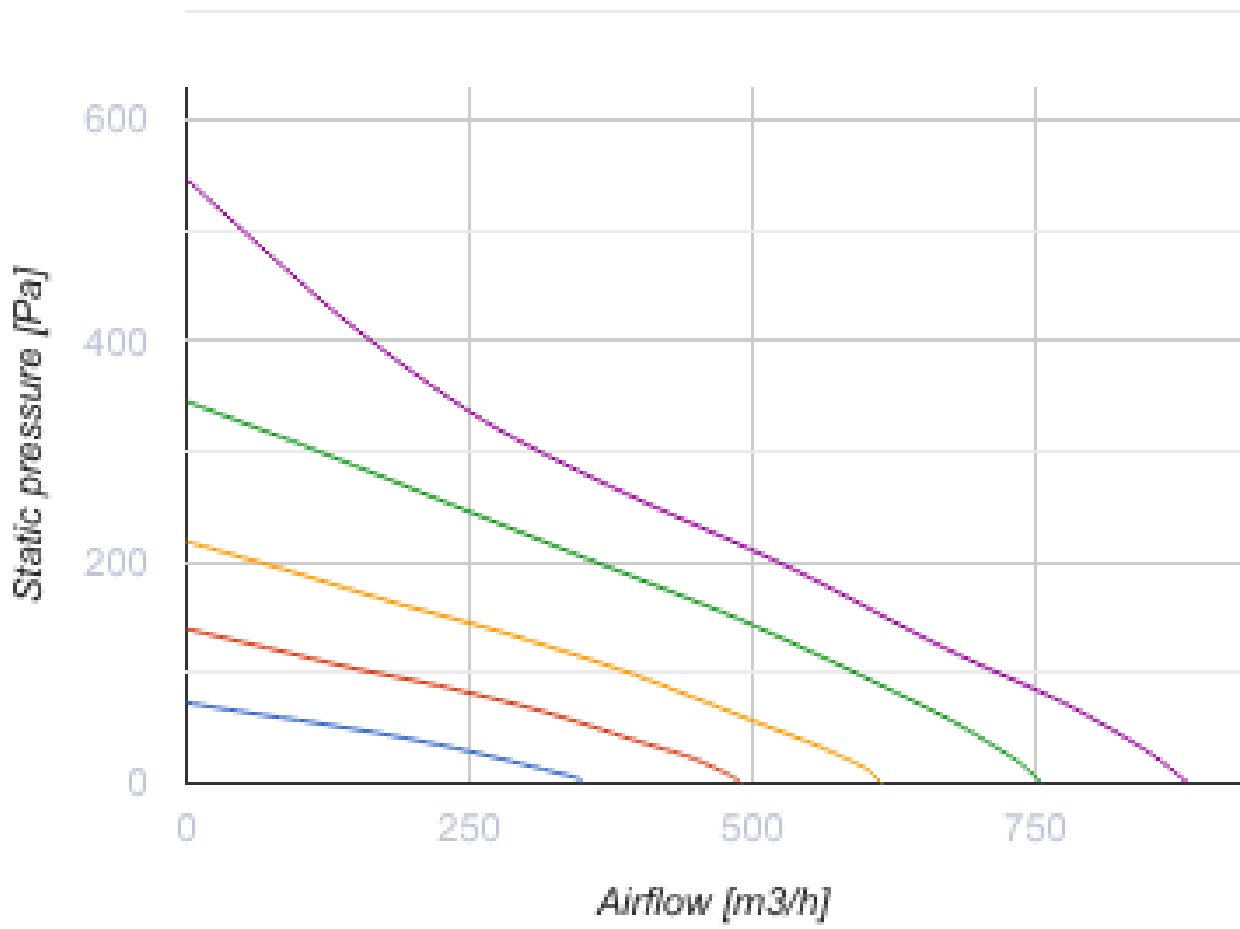


Centro EC 200 G1

Ventiladores centrífugos de conducto en carcasas de plástico con motores EC

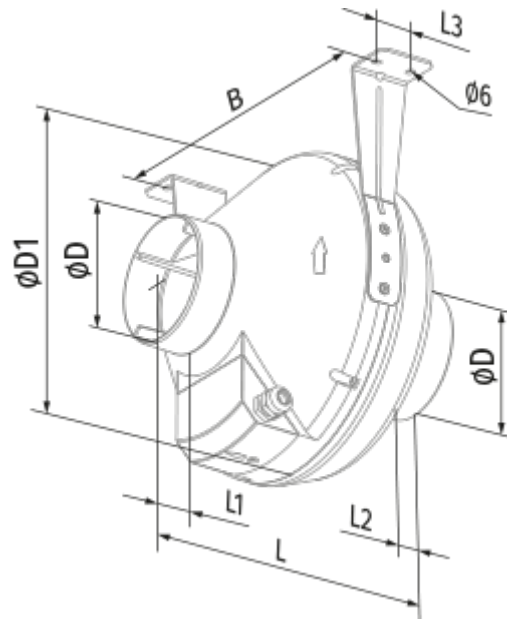
- Nivel de presión sonora LpA a 3 m: 47
- Control: Controlador de velocidad integrado
- Tipo de rodete: Centrífugo de palas curvadas hacia atrás
- Material de la carcasa: Plástico
- Instalación en cualquier posición
- Cable de alimentación con enchufe
- Sensor de temperatura

	Unidad de medida	Centro EC 200 G1
Dimensiones del conducto de aire conectado	mm	200
Cantidad de fases	-	1
Tensión mínima de alimentación	V	230
Tensión máxima de alimentación	V	230
Frecuencia de suministro de energía	Hz	50/60
Potencia nominal	W	84
Corriente máxima	A	0.64
Caudal máximo de aire	m ³ /h	885
Velocidad de rotación a 50 Hz	-	2700
Nivel de presión sonora LpA a 3 m	dB(A)	47
Peso	kg	3
Temperatura máxima del aire transportado	°C	60
Temperatura mínima del aire transportado	°C	-25
Grado de protección IP	-	IPX4
Grado de protección IP del variador	-	IP55
Material de rodete	-	Plástico




Dimensiones

ØD	ØD1	B	L	L1	L2	L3
200	340	354	276	30	30	30



Accesorios

Otros accesorios

Nombre	La foto	Descripción
CDT E/0-10		Control de velocidad para motores EC