

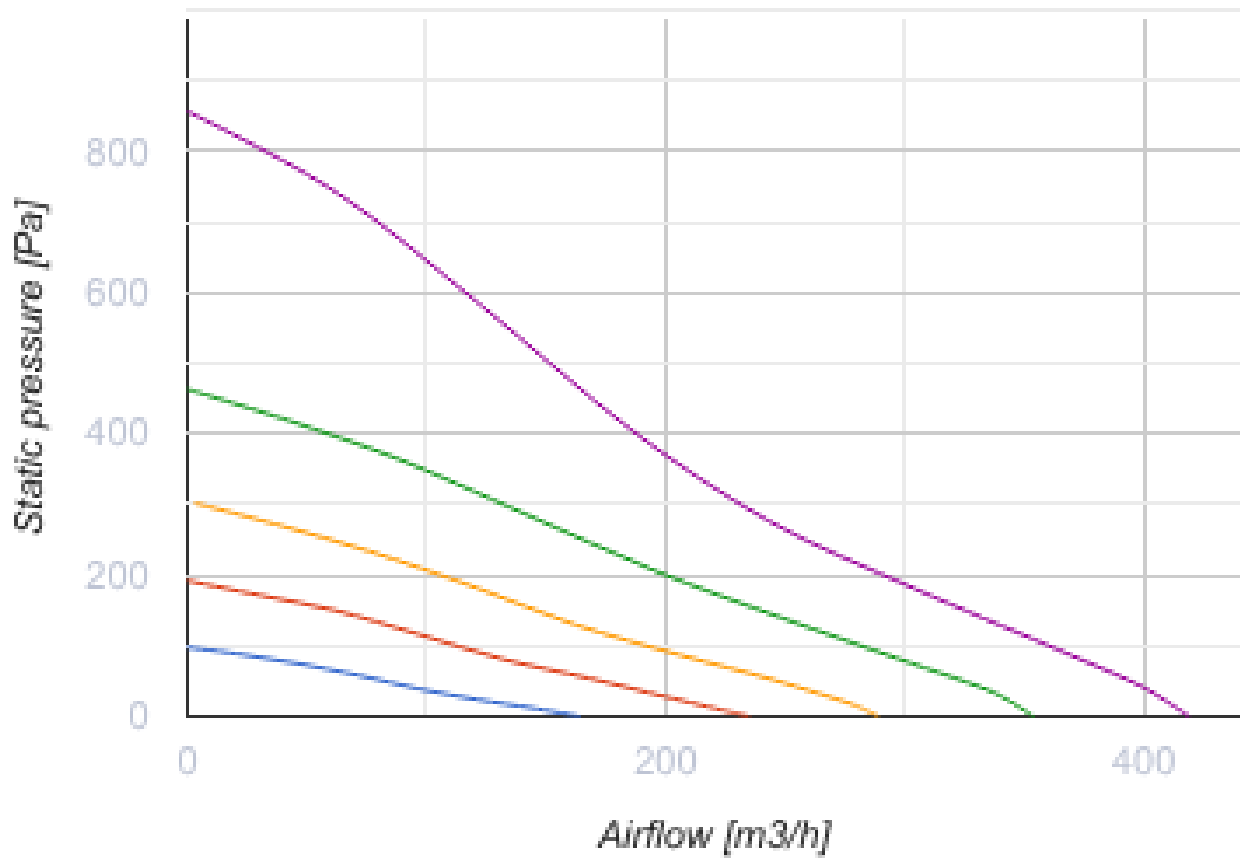
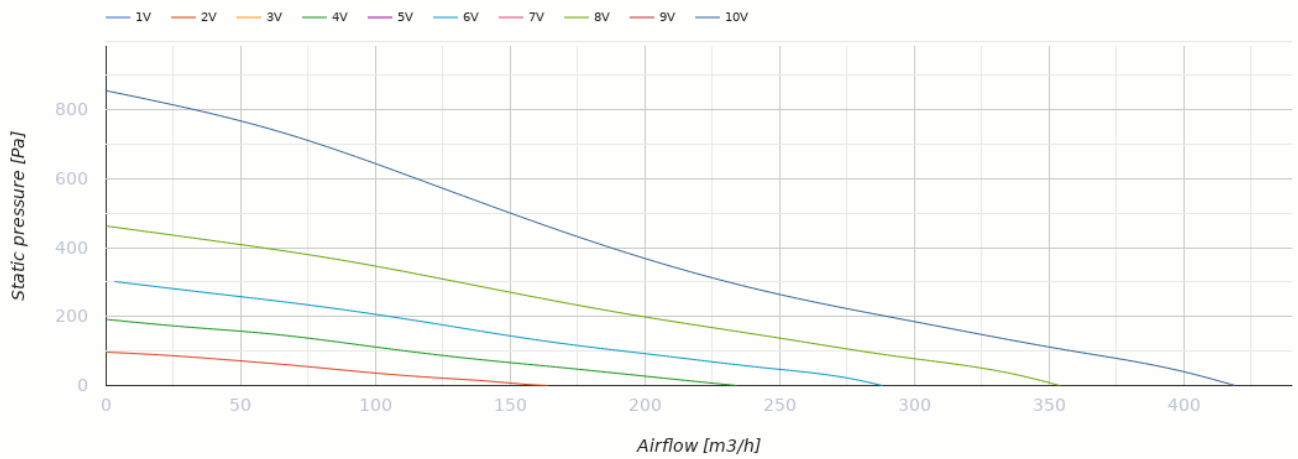


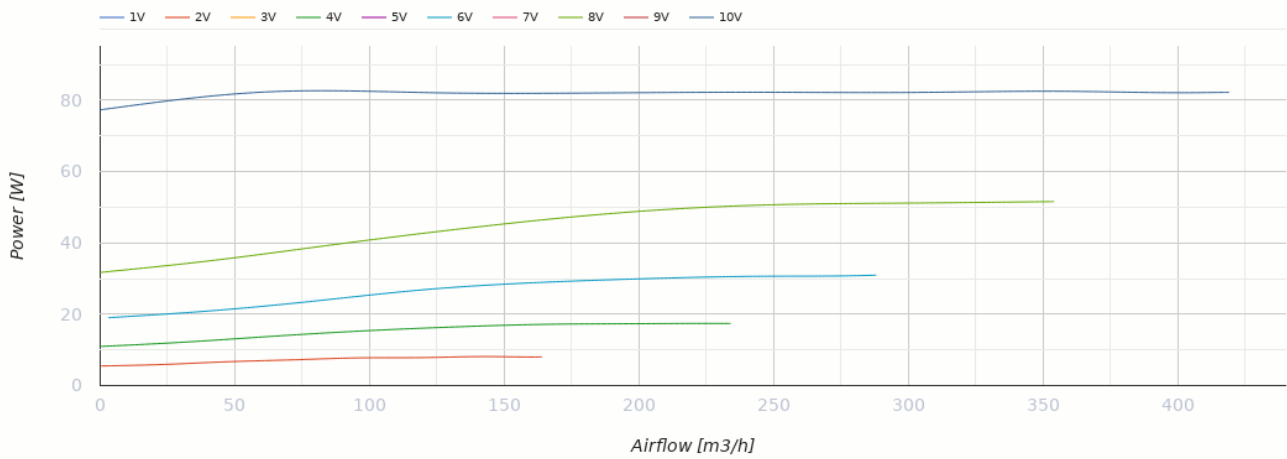
Centro EC 125 FR1

Ventiladores centrífugos de conducto en carcasas de plástico con motores EC

- Nivel de presión sonora LpA a 3 m: 42
- Control: Controlador de velocidad integrado
- Tipo de rodete: Centrífugo de palas curvadas hacia atrás
- Material de la carcasa: Plástico
- Instalación en cualquier posición
- Cable de alimentación con enchufe

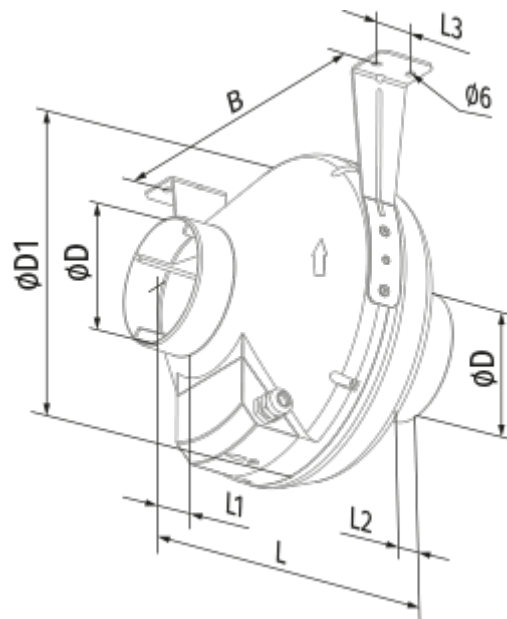
	Unidad de medida	Centro EC 125 FR1
Dimensiones del conducto de aire conectado	mm	125
Cantidad de fases	-	1
Tensión mínima de alimentación	V	230
Tensión máxima de alimentación	V	230
Frecuencia de suministro de energía	Hz	50/60
Potencia nominal	W	84
Corriente máxima	A	0.64
Caudal máximo de aire	m ³ /h	420
Velocidad de rotación a 50 Hz	-	3600
Nivel de presión sonora LpA a 3 m	dB(A)	42
Peso	kg	2.2
Temperatura máxima del aire transportado	°C	60
Temperatura mínima del aire transportado	°C	-25
Grado de protección IP	-	IPX4
Grado de protección IP del variador	-	IP55
Material de rodete	-	Plástico



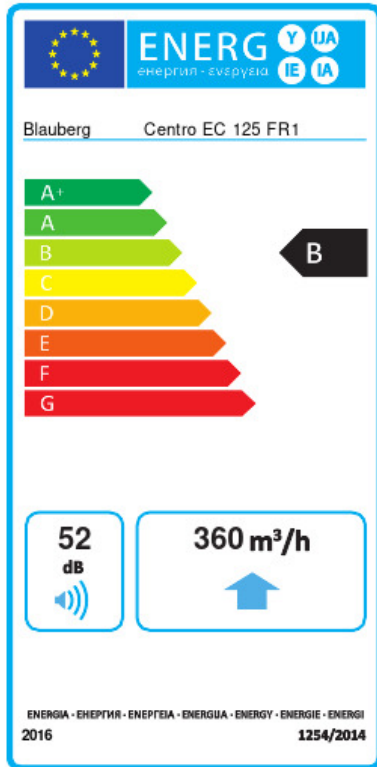


Dimensiones

ØD	ØD1	B	L	L1	L2	L3
125	250	270	220	30	27	30




Ecodesign



Trademark	Blauberg					
Model	Centro EC 125 FR1					
Specific energy consumption (SEC) (kWh/(m ² /a))	Cold		Average		Warm	
	-53.8	A+	-26.7	B	-11.2	E
Tipo de unidad de ventilación	Unidireccional					
Tipo de accionamiento instalado	De velocidad variable					
Tipo de sistema de recuperación de calor	Ninguno					
Rango de caudal máximo (m ³ /h)	360					
Potencia eléctrica de entrada (W)	83					
Caudal nominal de referencia (m ³ /s)	0.069					
Presión estática en el punto de salida (Pa)	50					
Potencia específica absorbida (SPI) en el punto de referencia (W/(m ³ /h))	0.12					
Tipología de control	Control local					
Rangos máximos de fuga externa (%)	2.7					
Tipología declarada	RVU UVU					
Nivel de potencia acústica (dB(A))	52					
The annual electricity consumption (AEC) (kWh/a)	Cold		Average		Warm	
	64		64		64	
The annual heating saved (AHS) (kWh/a)	Cold		Average		Warm	
	5536		2830		1280	

Accesorios

Otros accesorios

Nombre	La foto	Descripción
CDT E/0-10		Control de velocidad para motores EC