

Ceileo Compact DC 110 Light H

Ventiladores de extracción de perfil bajo con bajo nivel sonoro y bajo consumo energético para montaje en el techo

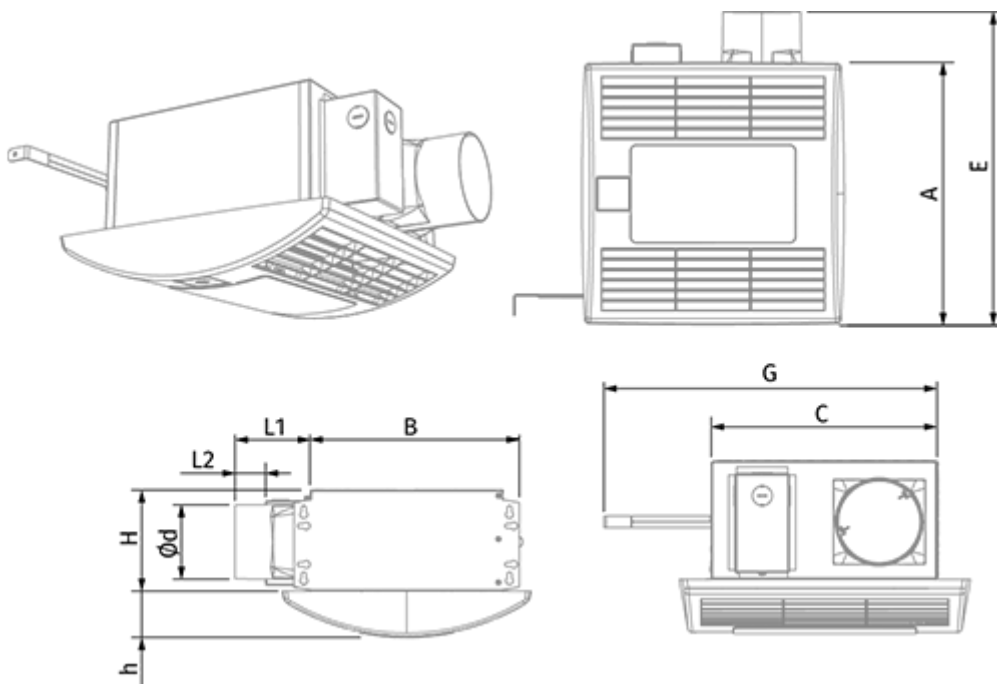


- Nivel de presión sonora LpA a 3 m: 25
- Iluminación
- Control: Panel de control integrado
- Tipo de rodete: Centrífugo de palas curvadas hacia delante
- Material de la carcasa: Acero galvanizado
- Protección antirretorno del aire: Compuerta antirretorno
- Temporizador: Temporizador de apagado, Temporizador de encendido

	Unidad de medida	Ceileo Compact DC 110 Light H
Dimensiones del conducto de aire conectado	mm	100
Tensión mínima de alimentación	V	120
Tensión máxima de alimentación	V	240
Frecuencia de suministro de energía	Hz	50/60
Potencia nominal	W	19
Corriente máxima	A	0.18
Caudal máximo de aire	m ³ /h	187
Velocidad de rotación a 50 Hz	-	1100
Nivel de presión sonora LpA a 3 m	dB(A)	25
Peso	kg	6.4
Temperatura mínima del aire ambiente	°C	1
Temperatura máxima del aire ambiente	°C	40
Grado de protección IP	-	IPX2

Dimensiones

Ø d	L1	L2	A	B	C	E	H	h	G
98	100	40.5	330	278	255	395	134	57	max 620




Ecodesign

Trademark	Blauberg					
Model	Ceileo Compact DC 110 Light H					
Specific energy consumption (SEC) (kWh/(m ² /a))	Cold		Average		Warm	
	-53.9	A+	-26.9	B	-11.4	E
Tipo de unidad de ventilación	Unidireccional					
Tipo de accionamiento instalado	De velocidad variable					
Tipo de sistema de recuperación de calor	Ninguno					
Rango de caudal máximo (m ³ /h)	90					
Potencia eléctrica de entrada (W)	14					
Caudal nominal de referencia (m ³ /s)	0.037					
Presión estática en el punto de salida (Pa)	50					
Potencia específica absorbida (SPI) en el punto de referencia (W/(m ³ /h))	0.109					
Tipología de control	Control local					
Rangos máximos de fuga externa (%)	2.7					
Tipología declarada	RVU UVU					
Nivel de potencia acústica (dB(A))	49					
The annual electricity consumption (AEC) (kWh/a)	Cold	Average		Warm		
	58	58		58		
The annual heating saved (AHS) (kWh/a)	Cold	Average		Warm		
	5536	2830		1280		

Accesorios

Interruptores de velocidad

Nombre	La foto	Descripción
CDP-2/10		Interruptor multivelocidad

Conductos flexibles

Nombre	La foto	Descripción
BlauFlex PVC		Conductos de aire flexibles BlauFlex