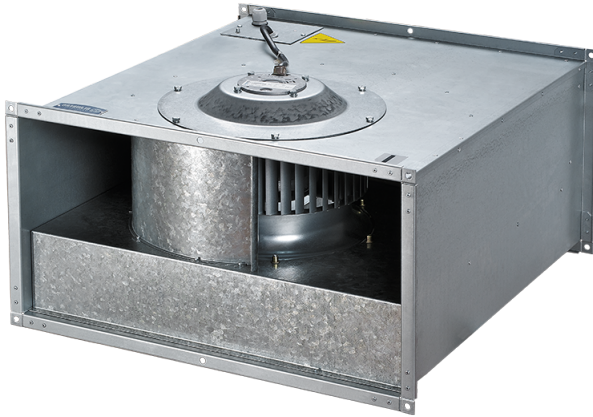


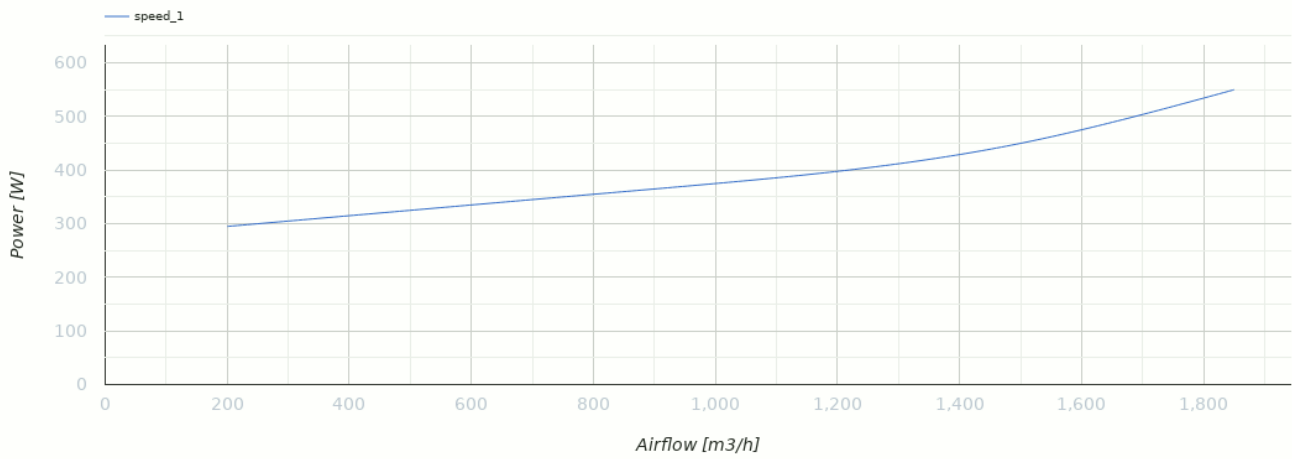
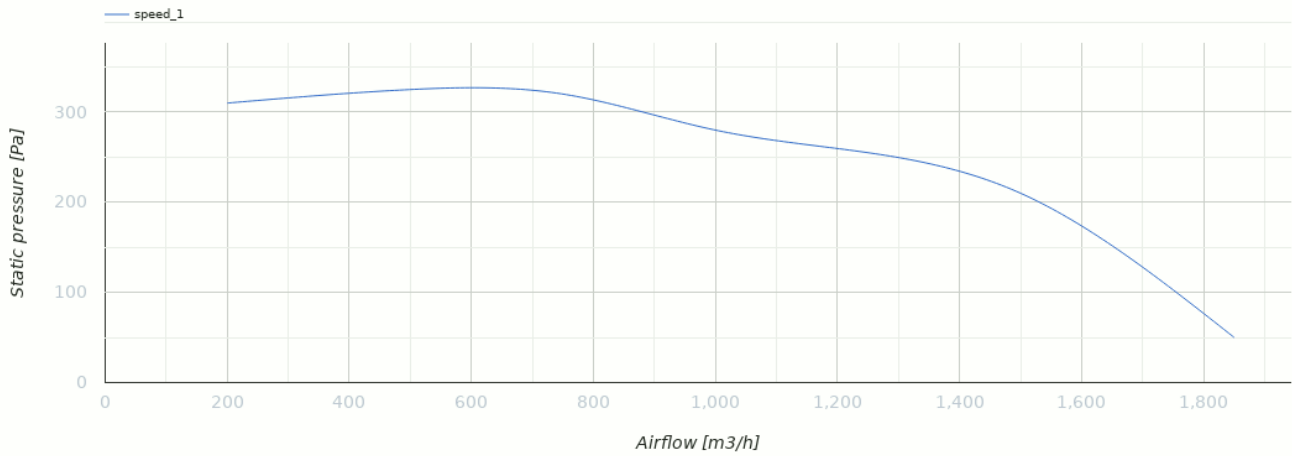
Box-F 500x250 4D

Ventiladores centrífugos de conducto con palas curvadas hacia delante

- Nivel de presión sonora LpA a 3 m: 54
- Tipo de rodete: Centrífugo de palas curvadas hacia delante
- Material de la carcasa: Acero galvanizado
- Instalación en cualquier posición

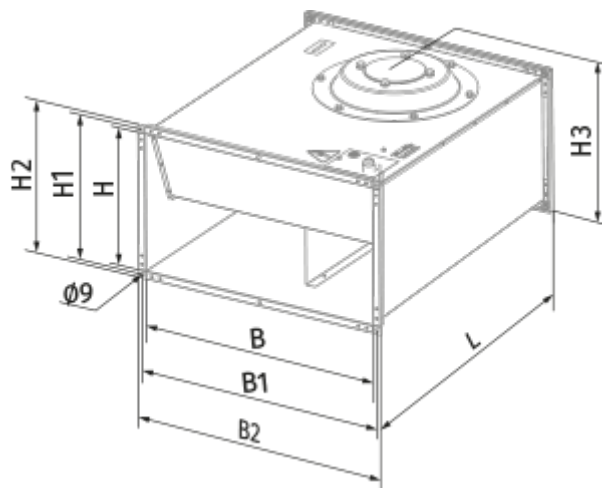


	Unidad de medida	Box-F 500x250 4D
Dimensiones del conducto de aire conectado	mm	500x250
Cantidad de fases	-	3
Tensión mínima de alimentación	V	400
Tensión máxima de alimentación	V	400
Frecuencia de suministro de energía	Hz	50
Potencia nominal	W	570
Corriente máxima	A	0.94
Caudal máximo de aire	m ³ /h	1850
Velocidad de rotación a 50 Hz	-	1270
Nivel de presión sonora LpA a 3 m	dB(A)	54
Peso	kg	24
Temperatura máxima del aire transportado	°C	40
Temperatura mínima del aire transportado	°C	-20
Grado de protección IP	-	IPX4
Grado de protección IP del variador	-	IP44
Material de rodete	-	Acero galvanizado



Dimensiones

B	B1	B2	H	H1	H2	H3	L
500	520	540	250	270	290	335	640



Ecodesign

Trademark	Blauberg
Model	Box-F 500x250 4D
Tipo de accionamiento instalado	MSD o VSD exterior
Tipo de sistema de recuperación de calor	Ninguno
Presión estática externa para el caudal de aire nominal (Pa)	310
Rangos máximos de fuga externa (%)	2.7
Eficiencia estática (%)	34.3
Tipología declarada	NRVU UVU
Potencia eléctrica efectiva de entrada (kW)	0.21
Nivel de potencia acústica (dB(A))	74

Accesorios

Controladores de velocidad de transformadores

Nombre	La foto	Descripción
CDR5E D1.5 M		Three phase speed controller
CDR5E D4.0 M		Three phase speed controller
CDR5E D6.0 M		Three phase speed controller
CDR5E D8.0 M		Three phase speed controller
CDR5E D11.0 M		Three phase speed controller
CDR5E D14.0 M		Three phase speed controller