

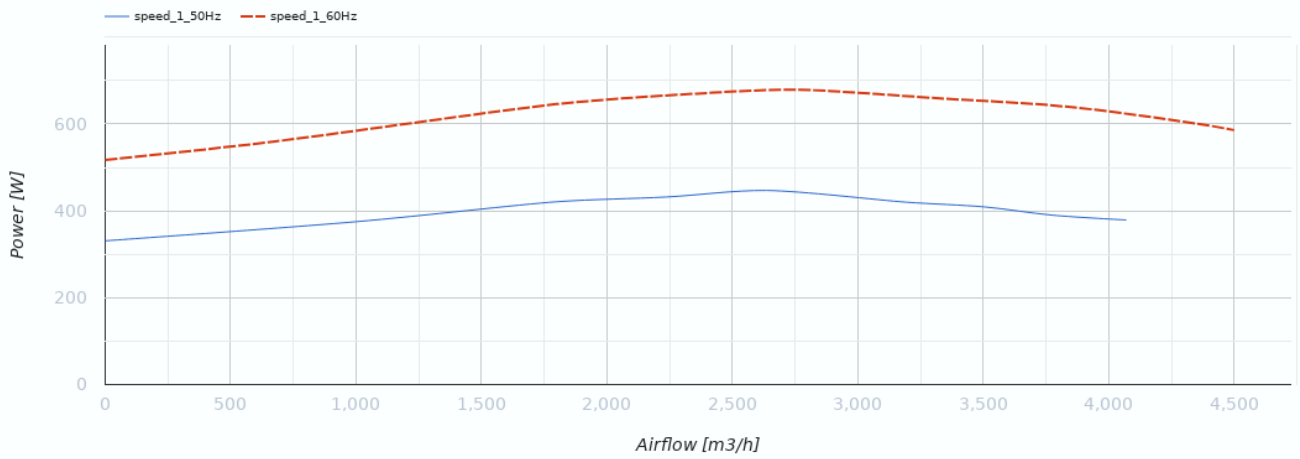
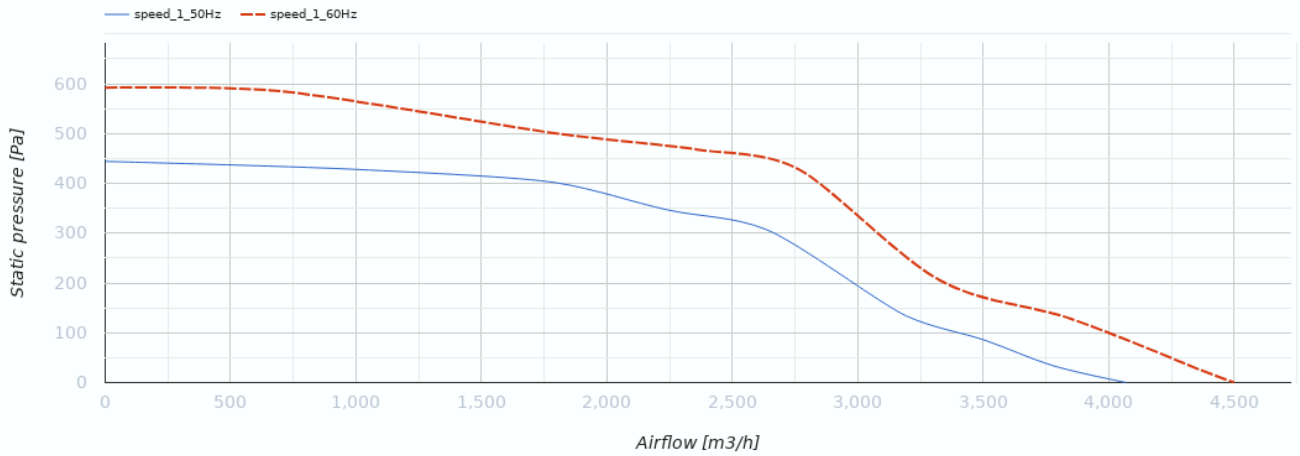


Box 60x35 4E max

Ventiladores centrífugos de conducto con palas curvadas hacia atrás

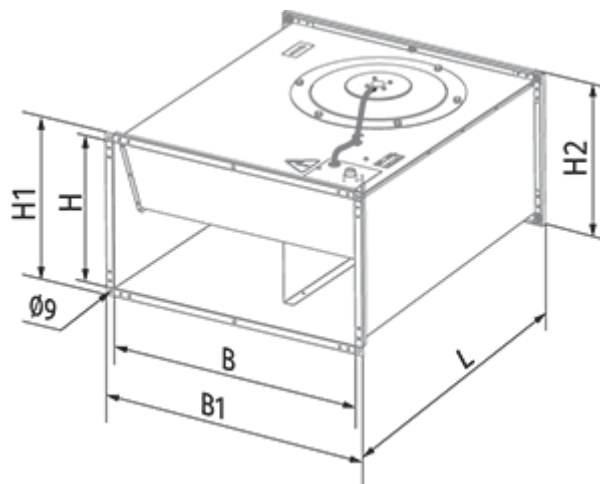
- Nivel de presión sonora LpA a 3 m: 54
- Tipo de rodete: Centrífugo de palas curvadas hacia atrás
- Material de la carcasa: Acero galvanizado
- Instalación en cualquier posición

	Unidad de medida	Box 60x35 4E max
Dimensiones del conducto de aire conectado	mm	600x350
Cantidad de fases	-	1
Tensión mínima de alimentación	V	220
Tensión máxima de alimentación	V	240
Frecuencia de suministro de energía	Hz	50/60
Potencia nominal	W	447
Corriente máxima	A	1.97
Caudal máximo de aire	m ³ /h	4070
Velocidad de rotación a 50 Hz	-	1380
Nivel de presión sonora LpA a 3 m	dB(A)	54
Peso	kg	30
Temperatura máxima del aire transportado	°C	60
Temperatura mínima del aire transportado	°C	-30
Grado de protección IP	-	IPX4
Grado de protección IP del variador	-	IP44
Material de rodete	-	Aluminio
Article	-	8086861



Dimensiones

B	B1	H	H1	H2	L
600	640	350	390	390	652



Ecodesign

Trademark	Blauberg
Model	Box 60x35 4E max
Tipo de unidad de ventilación	Unidireccional
Tipo de accionamiento instalado	MSD o VSD exterior
Tipo de sistema de recuperación de calor	Ninguno
Presión estática externa para el caudal de aire nominal (Pa)	347
Rangos máximos de fuga externa (%)	2.7
Eficiencia estática (%)	51
Tipología declarada	NRVU UVU
Potencia eléctrica efectiva de entrada (kW)	0.432
Nivel de potencia acústica (dB(A))	78