

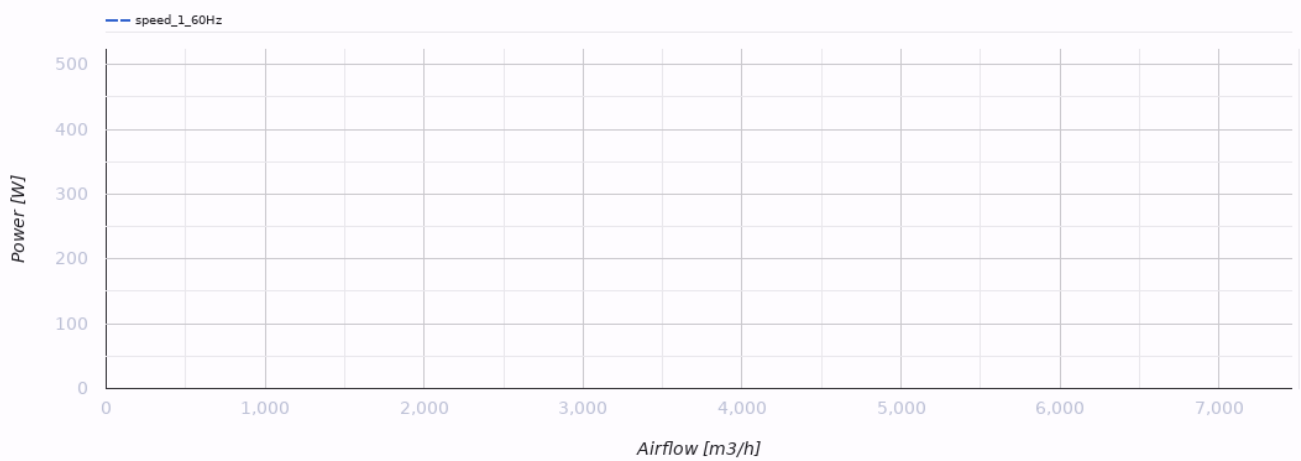
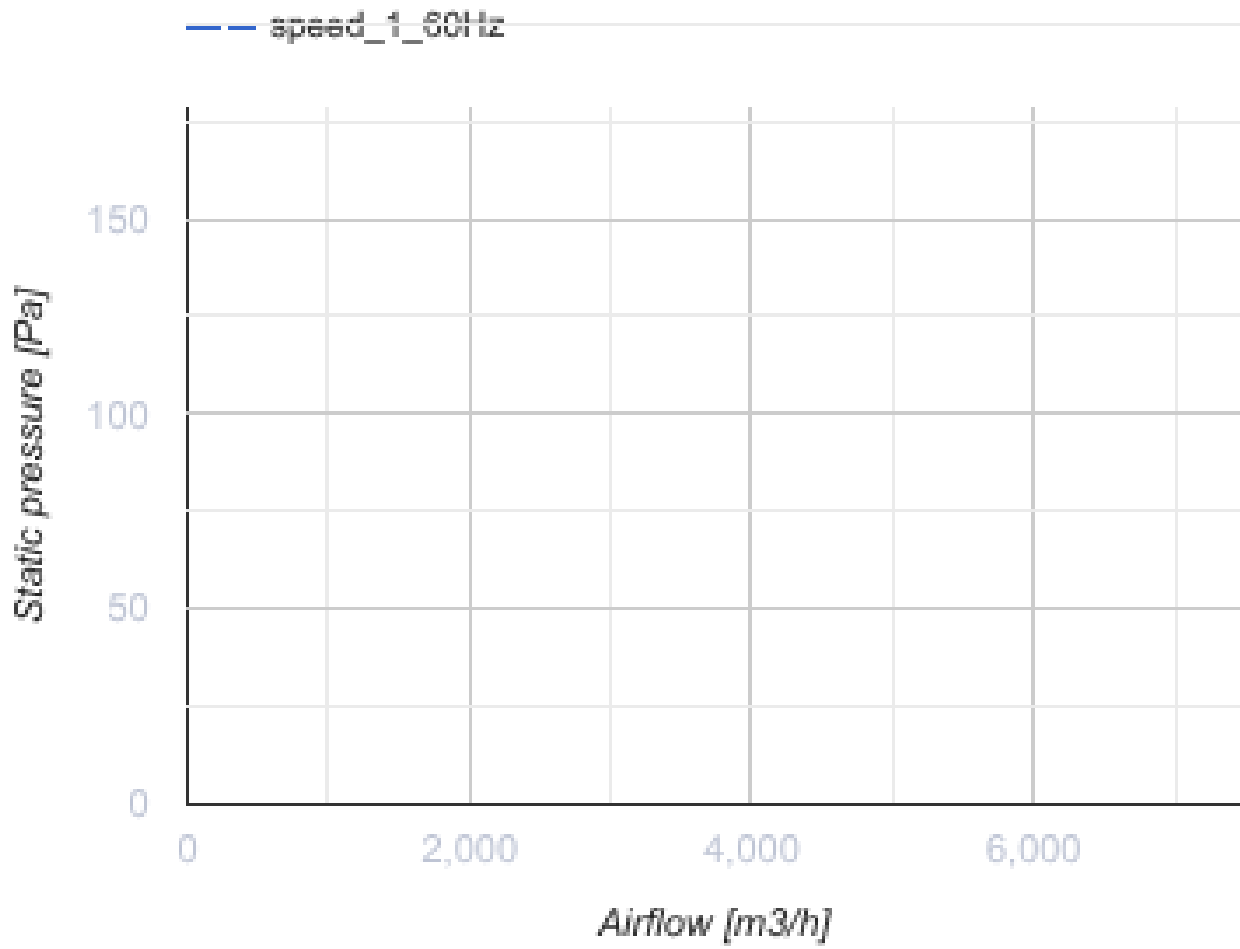


Axis-Q 500 4E (220V/60Hz)

Ventiladores axiales de pared

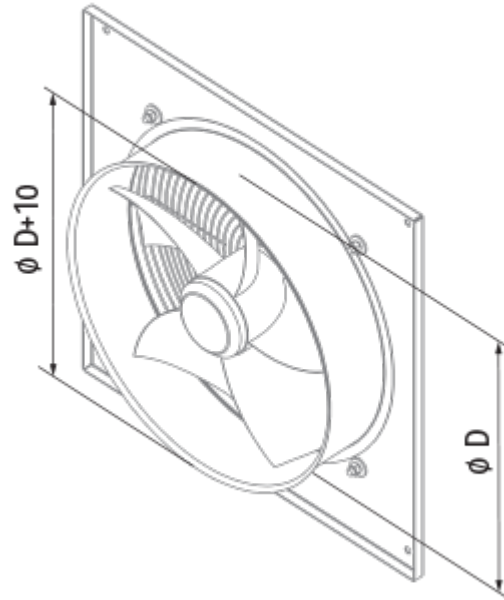
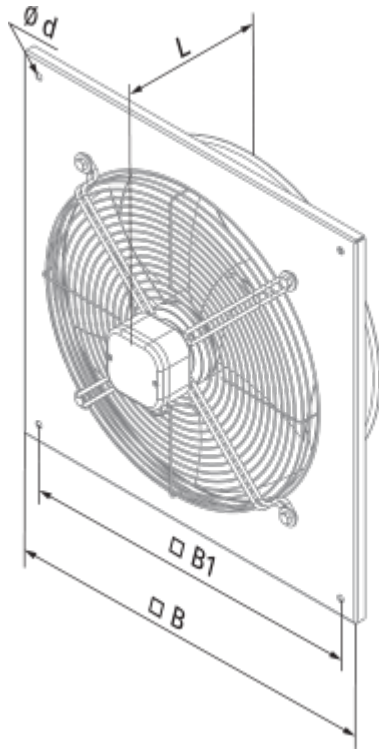
- Tipo de rodete: Axial
- Material de la carcasa: Acero revestido
- Instalación en cualquier posición

	Unidad de medida	Axis-Q 500 4E (220V/60Hz)
Cantidad de fases	-	1
Tensión mínima de alimentación	V	220
Tensión máxima de alimentación	V	240
Frecuencia de suministro de energía	Hz	60
Peso	kg	14
Temperatura máxima del aire transportado	°C	50
Temperatura mínima del aire transportado	°C	-30
Grado de protección IP	-	IP24
Grado de protección IP del variador	-	IP54
Material de rodete	-	Acero revestido



Dimensiones

$\varnothing D$	$\varnothing d$	B	B1	L
520	11	655	615	250



Ecodesign

Trademark	Blauberg
Model	Axis-Q 500 4E (220V/60Hz)
Tipo de accionamiento instalado	MSD o VSD exterior
Tipo de sistema de recuperación de calor	Ninguno
Presión estática externa para el caudal de aire nominal (Pa)	100
Rangos máximos de fuga externa (%)	2.7
Eficiencia estática (%)	32.1
Nivel de potencia acústica (dB(A))	89
Tipología declarada	NRVU UVU
Potencia eléctrica efectiva de entrada (kW)	0.44