

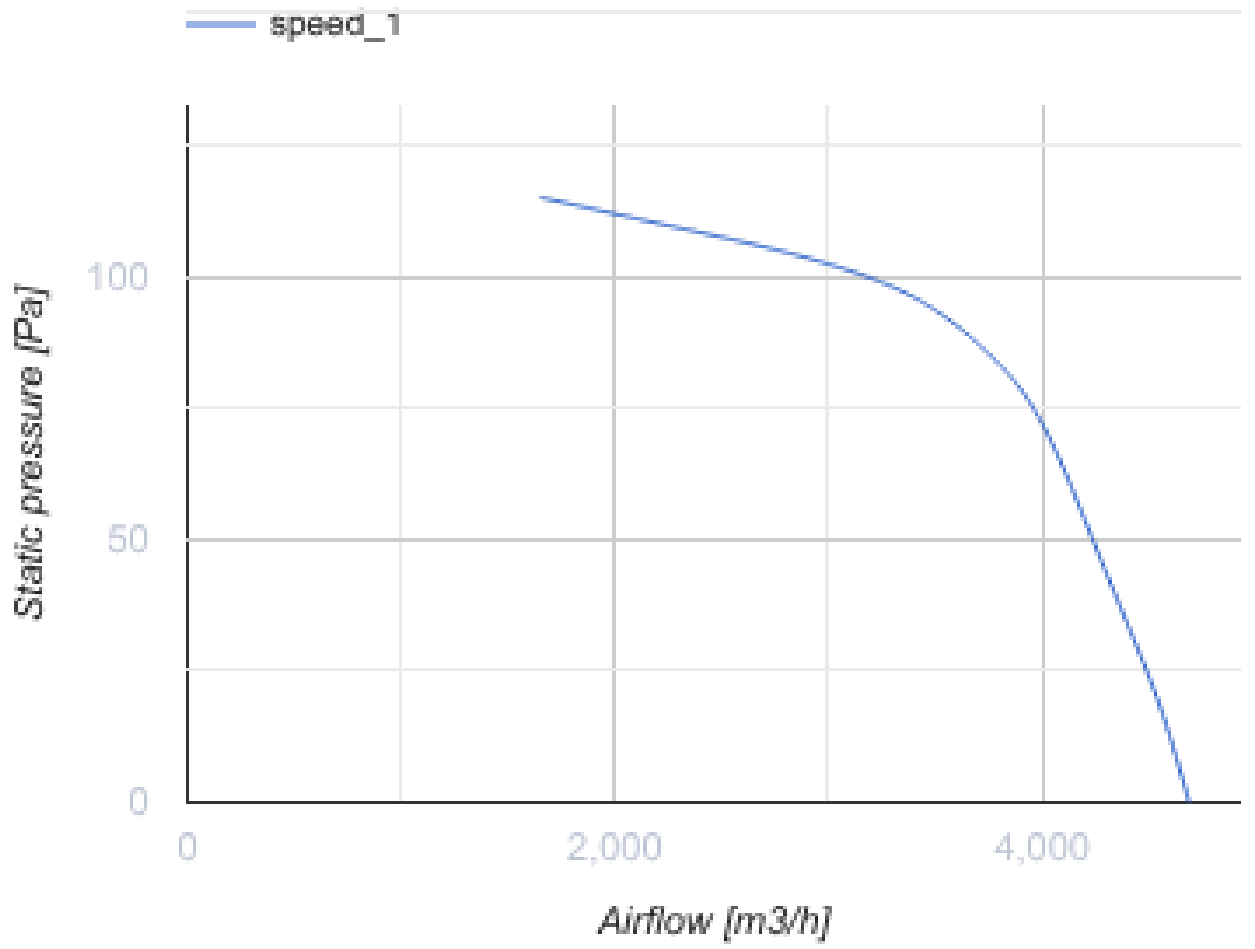


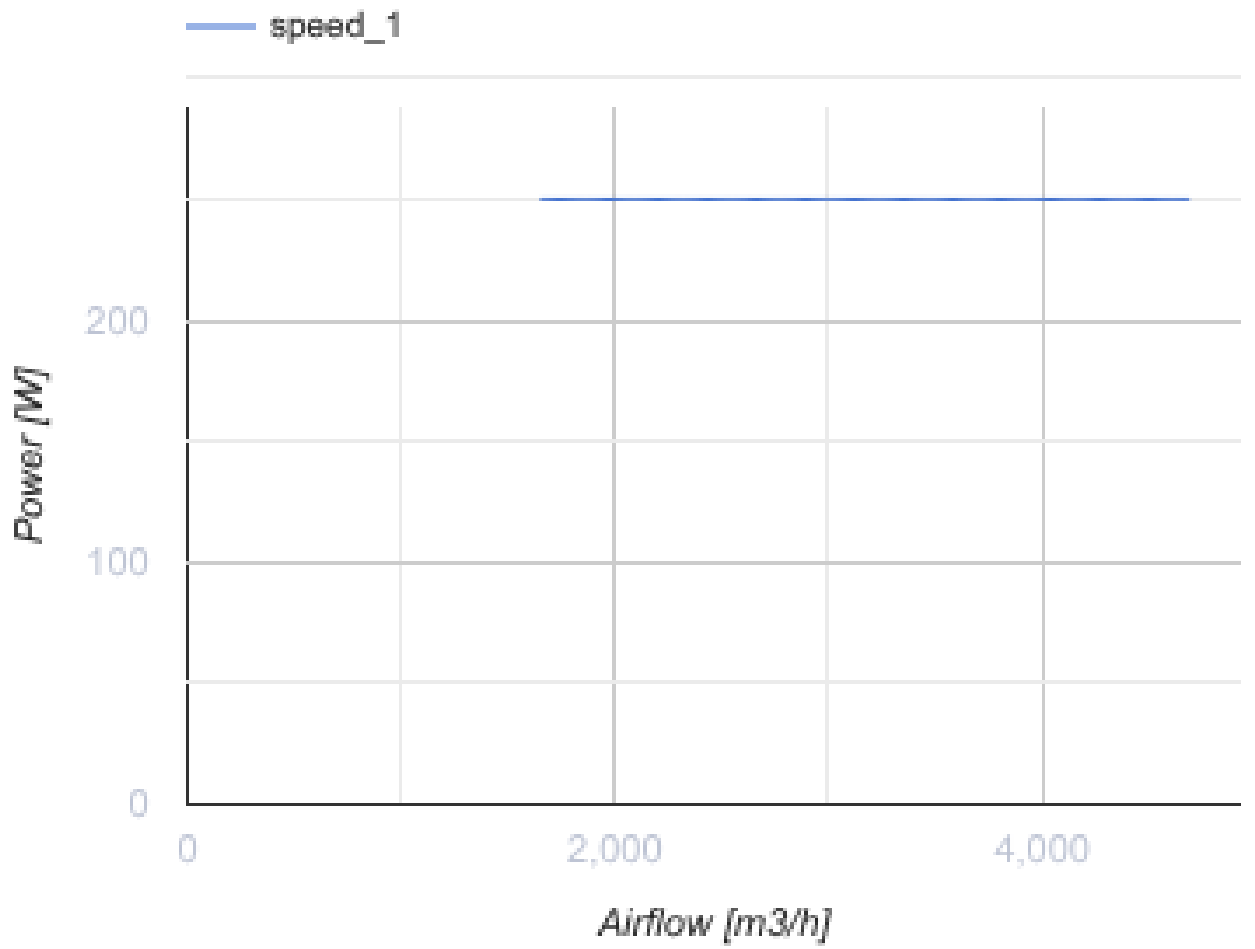
Axis-Q 450 6E

Ventiladores axiales de pared

- Nivel de presión sonora LpA a 3 m: 52
- Tipo de rodete: Axial
- Material de la carcasa: Acero revestido
- Instalación en cualquier posición

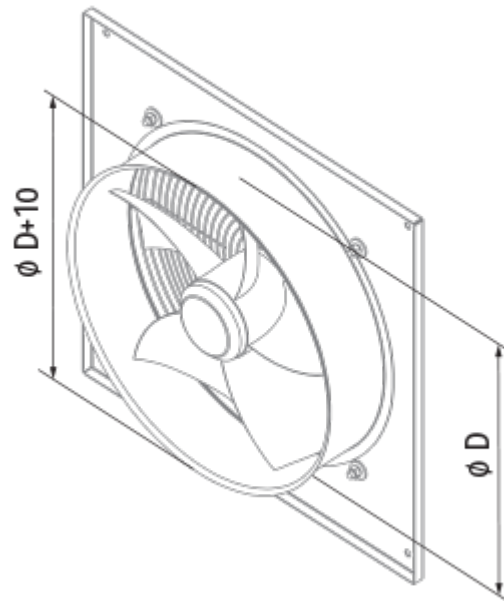
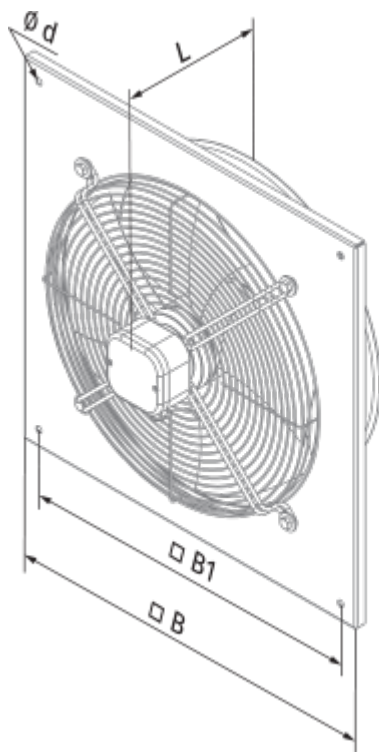
	Unidad de medida	Axis-Q 450 6E
Cantidad de fases	-	1
Tensión mínima de alimentación	V	220
Tensión máxima de alimentación	V	240
Frecuencia de suministro de energía	Hz	50
Potencia nominal	W	151
Corriente máxima	A	0.78
Caudal máximo de aire	m ³ /h	3200
Nivel de presión sonora LpA a 3 m	dB(A)	52
Peso	kg	10.5
Temperatura máxima del aire transportado	°C	60
Temperatura mínima del aire transportado	°C	-30
Grado de protección IP	-	IP24
Grado de protección IP del variador	-	IP54
Material de rodete	-	Acero revestido





Dimensiones

ØD	Ød	B	B1	L
465	11	576	535	230



Ecodesign

Trademark	Blauberg
Model	Axis-Q 450 6E
Tipo de accionamiento instalado	MSD o VSD exterior
Tipo de sistema de recuperación de calor	Ninguno
Presión estática externa para el caudal de aire nominal (Pa)	90
Rangos máximos de fuga externa (%)	2.7
Eficiencia estática (%)	32
Nivel de potencia acústica (dB(A))	84
Tipología declarada	NRVU UVU
Potencia eléctrica efectiva de entrada (kW)	0.288