



Aero Vintage 100

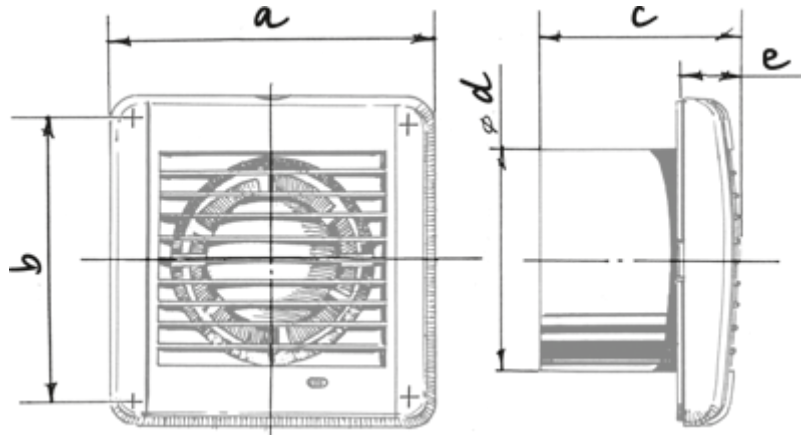
Ventilador axial de bajo nivel sonoro para ventilación de extracción

- Nivel de presión sonora LpA a 3 m: 38
- Material de la carcasa: Plástico
- Protección antirretorno del aire: Compuerta antirretorno

	Unidad de medida	Aero Vintage 100
Dimensiones del conducto de aire conectado	mm	100
Tensión mínima de alimentación	V	220
Tensión máxima de alimentación	V	240
Frecuencia de suministro de energía	Hz	50
Potencia nominal	W	14
Corriente máxima	A	0.085
Caudal máximo de aire	m ³ /h	102
Velocidad de rotación a 50 Hz	-	2300
Nivel de presión sonora LpA a 3 m	dB(A)	38
Peso	kg	0.56
Temperatura mínima del aire ambiente	°C	1
Temperatura máxima del aire ambiente	°C	45
Grado de protección IP	-	IP34
Material de rodete	-	Plástico
Article	-	8003813

Dimensiones

a	b	c	Ø d	e
144	122	92.5	100	29.5



Ecodesign

Trademark	Blauberg					
Model	Aero Vintage 100					
Specific energy consumption (SEC) (kWh/(m ² /a))	Cold		Average		Warm	
	-31	B	-14	E	-5	F
Tipo de unidad de ventilación	Unidireccional					
Tipo de accionamiento instalado	De múltiples velocidades					
Tipo de sistema de recuperación de calor	Ninguno					
Rango de caudal máximo (m ³ /h)	102					
Potencia eléctrica de entrada (W)	14					
Caudal nominal de referencia (m ³ /s)	0.02					
Potencia específica absorbida (SPI) en el punto de referencia (W/(m ³ /h))	0.088					
Tipología de control	Control manual					
Rangos máximos de fuga externa (%)	2.7					
Tipología declarada	RVU UVU					
Nivel de potencia acústica (dB(A))	58					
The annual electricity consumption (AEC) (kWh/a)	Cold	Average		Warm		
	100	100		100		
The annual heating saved (AHS) (kWh/a)	Cold	Average		Warm		
	3400	1700		800		