



Aero Still Vintage 125 S

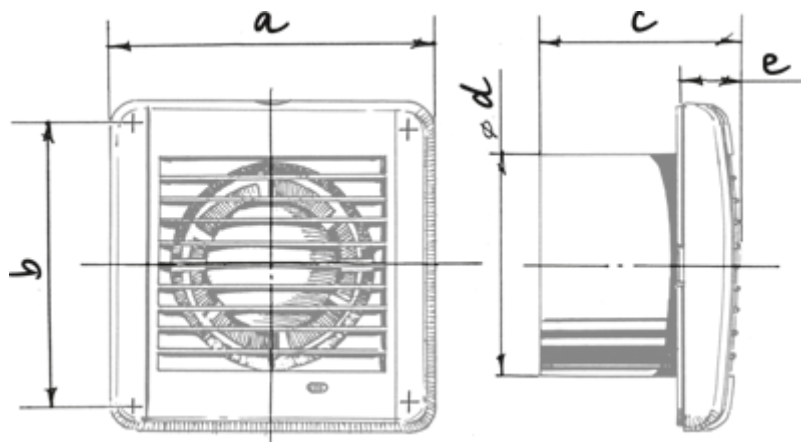
Ventiladores de extracción para locales con altos requisitos de nivel sonoro

- Nivel de presión sonora LpA a 3 m: 31
- Material de la carcasa: Plástico
- Protección antirretorno del aire: Compuerta antirretorno
- Interruptor de cordón

	Unidad de medida	Aero Still Vintage 125 S
Dimensiones del conducto de aire conectado	mm	125
Tensión mínima de alimentación	V	220
Tensión máxima de alimentación	V	240
Frecuencia de suministro de energía	Hz	50
Potencia nominal	W	9.4
Corriente máxima	A	0.059
Caudal máximo de aire	m ³ /h	158
Nivel de presión sonora LpA a 3 m	dB(A)	31
Temperatura mínima del aire ambiente	°C	1
Temperatura máxima del aire ambiente	°C	40
Grado de protección IP	-	IP34
Material de rodete	-	Plástico
Article	-	8039393

Dimensiones

a	b	c	Ø d	e
168	144	97	125	30



Ecodesign

Trademark	Blauberg					
Model	Aero Still Vintage 125 S					
Specific energy consumption (SEC) (kWh/(m ² /a))	Cold		Average		Warm	
	0	B	0	E	0	F
Tipo de unidad de ventilación	Unidireccional					
Tipo de accionamiento instalado	De múltiples velocidades					
Tipo de sistema de recuperación de calor	Ninguno					
Rango de caudal máximo (m ³ /h)	0					
Potencia eléctrica de entrada (W)	0					
Caudal nominal de referencia (m ³ /s)	0					
Potencia específica absorbida (SPI) en el punto de referencia (W/(m ³ /h))	0					
Tipología de control	Control manual					
Rangos máximos de fuga externa (%)	0					
Tipología declarada	RVU UVU					
Nivel de potencia acústica (dB(A))	0					
The annual heating saved (AHS) (kWh/a)	Cold		Average		Warm	
	0		0		0	