



Aero 100 T

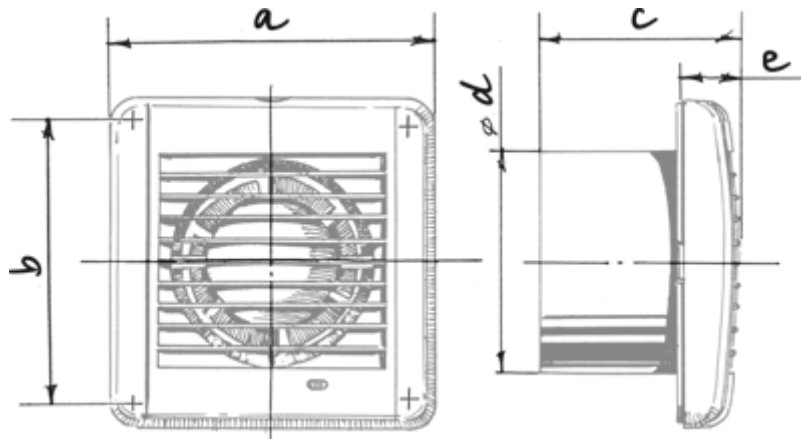
Ventilador axial de bajo nivel sonoro para ventilación de extracción

- Nivel de presión sonora LpA a 3 m: 38
- Material de la carcasa: Plástico
- Protección antirretorno del aire: Compuerta antirretorno

	Unidad de medida	Aero 100 T
Dimensiones del conducto de aire conectado	mm	100
Tensión mínima de alimentación	V	220
Tensión máxima de alimentación	V	240
Frecuencia de suministro de energía	Hz	50
Potencia nominal	W	14
Corriente máxima	A	0.085
Caudal máximo de aire	m ³ /h	102
Nivel de presión sonora LpA a 3 m	dB(A)	38
Grado de protección IP	-	IP34
Material de rodete	-	Plástico
Article	-	8001802

Dimensiones

a	b	c	Ø d	e
144	122	92.5	100	29.5



Ecodesign

Trademark	Blauberg						
Model	Aero 100 T						
Specific energy consumption (SEC) (kWh/(m ² /a))	Cold		Average		Warm		
	-34.1	A, B	-16.2	E	-5.9	F	
Tipo de unidad de ventilación	Unidireccional						
Tipo de accionamiento instalado	De una velocidad			De múltiples velocidades			
Tipo de sistema de recuperación de calor	Ninguno						
Rango de caudal máximo (m ³ /h)	102						
Potencia eléctrica de entrada (W)	14						
Caudal nominal de referencia (m ³ /s)	0.02						
Potencia específica absorbida (SPI) en el punto de referencia (W/(m ³ /h))	0.088						
Tipología de control	Control horario						
Rangos máximos de fuga externa (%)	2.7						
Tipología declarada	RVU UVU						
Nivel de potencia acústica (dB(A))	58						
The annual electricity consumption (AEC) (kWh/a)	Cold	Average		Warm			
	102	102		102			
The annual heating saved (AHS) (kWh/a)	Cold	Average		Warm			
	3667	1874		848			